



南京农业大学
江北新校区一期工程学生宿舍家具
采购项目

分包名称：南区学生公寓（一）、后勤服务中心

招标文件

校内编号：ZF20240131 包 4

代理编号：XHTC-HW-2024-0256 包 4

采 购 人：南京农业大学

采购代理机构：新华招标有限公司

2024-04



目 录

第一章 投标邀请（招标公告）.....	3
第二章 投标人须知前附表.....	7
第三章 投标人须知.....	13
第四章 合同文本格式.....	26
第五章 采购需求.....	36
第六章 评标方法及评标标准.....	61
第七章 投标文件格式.....	70



第一章 投标邀请（招标公告）



投标邀请（招标公告）

项目概况：

南京农业大学江北新校区一期工程学生宿舍家具采购项目的潜在投标人应在南京市建邺区西城路 300 号君泰国际大厦 C 座 3 楼新华招标有限公司获取招标文件，并于 2024 年 5 月 16 日上午 9:30 整（北京时间）前递交投标文件。

一、项目基本情况

（一）项目编号：ZF20240131（校方编号）

XHTC-HW-2024-0256（代理机构编号）

（二）项目名称：南京农业大学江北新校区一期工程学生宿舍家具采购项目

（三）预算金额：人民币 5761.35 万元（5 个包的总预算，包 1 预算人民币 1548.5 万元，包 2 预算人民币 1532.2 万元，包 3 预算人民币 1134.48 万元，包 4 预算人民币 976.37 万元，包 5 预算人民币 569.8 万元。**每包投标报价超过分包预算将作无效投标处理。**

（四）最高限价：包 1 最高限价人民币 1548.5 万元，包 2 最高限价人民币 1532.2 万元，包 3 最高限价人民币 1134.48 万元，包 4 最高限价人民币 976.37 万元，包 5 最高限价人民币 569.8 万元。**每包投标报价超过分包最高限价将作无效投标处理。**

（五）采购需求：

包号	分包名称	简要规格描述或项目基本情况介绍（采购需求）	数量	预算金额（万元）	最高限价（万元）	是否接受进口产品
1	北区学生公寓（一）（二）	含公寓组合床 1900 组、衣柜 3800 个、置物架 950 个的供货、安装、售后、质保等相关配套服务	1 批	1548.5	1548.5	否
2	南区学生公寓（二）（三）	含公寓组合床 1880 组、衣柜 3760 个、置物架 940 个的供货、安装、售后、质保等相关配套服务	1 批	1532.2	1532.2	否
3	北区学生公寓（三）（四）	含公寓组合床 1392 组、衣柜 2784 个、置物架 696 个的供货、安装、售后、质保	1 批	1134.48	1134.48	否



		等相关配套服务				
4	南区学生公寓 (一)、后勤 服务中心	含公寓组合床 1198 组、衣 柜 2396 个、置物架 599 个 的供货、安装、售后、质保 等相关配套服务	1 批	976.37	976.37	否
5	南区学生公寓 (四)(五)、 留学生公寓、 辅导员宿舍、 无障碍宿舍	含单人床 1628 套、书桌 1628 张、衣柜 1628 个的供 货、安装、售后、质保等相 关配套服务	1 批	569.8	569.8	否

(六) 合同履行期限：合同签订后收到采购人通知后 40 个日历天内完成交货、安装。

(七) 本项目不接受联合体投标。

二、申请人的资格要求

(一) 供应商应当具备政府采购法第二十二条第一款规定的条件，提供下列材料：

1. 法人或者其他组织的营业执照等证明文件；
2. 具有良好的商业信誉和健全的财务会计制度，依法缴纳税收和社会保障资金的相关材料；
3. 具备履行合同所必需的设备和专业技术能力的证明材料；
4. 参加政府采购活动前 3 年内在经营活动中没有重大违法记录的书面声明；
5. 具备法律、行政法规规定的其他条件的证明材料。

(二) 落实政府采购政策需满足的资格要求：无。

(三) 本项目的特定资格要求：

1. 本项目不接受联合体投标，中标后不允许转包、分包；
2. 单位负责人为同一人或者存在直接控股、管理关系的不同供应商，不得同时参加本项目同一包的投标；
3. 为本项目某包提供整体设计、规范编制或者项目管理、监理、检测等服务的供应商，不得参加该包的投标。

三、获取招标文件

时间：2024 年 4 月 25 日至 2024 年 5 月 6 日，每日 09:00-11:00、14:00-16:00(双休日及法定节假日除外)；

地点：南京市建邺区西城路 300 号君泰国际大厦 C 座 3 楼新华招标有限公司；



方式：购买招标文件请携带：法人代表授权书原件及被授权人身份证复印件加盖公章。招标文件（纸质版）售价 600.0 元/包。文件售后不退。未向代理机构购买招标文件的潜在投标人均无资格参加投标；

售价：¥600.0 元/包。

四、提交投标文件截止时间、开标时间和地点

提交投标文件截止时间：2024 年 5 月 16 日上午 9:30 整（北京时间）

开标时间：2024 年 5 月 16 日上午 9:30 整（北京时间）

地点：南京市玄武区童卫路 20 号南京农大翰苑宾馆六楼 1 号会议室

五、公告期限

自本公告发布之日起 5 个工作日。

六、其他补充事宜

本公告在南京农业大学采招网、中国政府采购网发布。

本项目需要落实的政府采购政策：节约能源、保护环境、扶持不发达地区和少数民族地区、促进中小企业发展、支持监狱企业发展、促进残疾人就业、政府采购信用担保等。

每包投标报价超过分包预算将作无效投标处理。

每包投标报价超过分包最高限价将作无效投标处理。

七、对本次招标提出询问，请按以下方式联系

（一）采购人信息

名称：南京农业大学

地址：南京市玄武区卫岗 1 号

联系方式：陈老师，025-84395896

（二）采购代理机构信息

名称：新华招标有限公司

地址：南京市建邺区西城路 300 号

联系方式：电话 025-83715090、电子邮箱 xinhuazhao**biao**@qq.com

（三）项目联系方式

项目联系人：顾昀昀

电话：025-83715090



第二章 投标人须知前附表



投标人须知前附表

本表是对投标人须知的具体补充和修改，如有矛盾，应以本表为准。

条款号	内容
	说明
1.1	资金来源：财政资金
2.1	采购人名称：南京农业大学 详细地址：南京市玄武区卫岗1号 联系方式：陈老师，025-84395896
2.2	采购代理机构名称：新华招标有限公司 地址：南京市建邺区西城路300号 电话：025-83715090 联系人：顾昀昀
2.5	本项目不接受联合体投标，中标后不允许转包、分包。
19	项目名称：南京农业大学江北新校区一期工程学生宿舍家具项目 项目编号：ZF20240131（校方编号） XHHC-HW-2024-0256（代理机构编号）
	投标报价和货币
12.1	投标报价： 最终报价，报价包含但不限于设备、材料费（支架、地角、膨胀螺丝等）、勘查设计费、安装费（吊装等）、高空作业费、调试费、备品备件费、增值税、运杂费、保险费、维修保护费、特殊工具费、售后服务费、税费及现场将可能发生的临时设施费、起重设备进场费、打孔洞费、检测费用等全部费用。投标总价为交钥匙工程的价格。中标人在签订合同时，不得提出附加条件和不合理要求，否则将取消其中标资格并追究相应责任。 投标报价不得超过招标文件规定的分包预算金额及最高限价，超过规定的分包预算金额及最高限价的投标文件将作无效投标处理。
13.1	投标货币：所有投标响应均以人民币报价。供应商的投标响应报价应遵守“中华人民共和国价格法”。



付款方式（履约保证金）：

项目合同签订前，中标人须向采购人缴纳合同金额的 5%为履约保证金。货物全部交付安装完成并验收合格后，采购人支付合同金额的 95%，项目结算审计完成，且中标人配合采购人完成固定资产登记后，采购人支付至审定价的 100%。履约保证金自验收合格签字之日起 1 年以后不计利息退还。如中标人提供的产品质量不合格或未能履行合同规定的义务，采购人有权从履约保证金中取得补偿。验收付款前，中标人须向南京农业大学提供全额发票及供货清单。（质量保证期自甲方和乙方代表在合同签订、设备交付安装运行验收合格后的验收书上签字之日起计算。由双方共同签署项目验收合格单，作为乙方申请付款的凭证之一。）

供应商承诺书：

（1）如因新校区建设等非人为因素，导致学校无法收货，学校要求变更交货时间，我司予以理解并充分配合。

（2）如我司中标，中标金额（人民币中标价）不受交货期、市场价格变动等因素变动，我司按照中标金额履行合同。

供应商须按照招标文件“第七章 投标文件格式”中的格式提供以上承诺书，未提供承诺书的投标文件将作无效投标处理。

投标书的编制和递交

投标人资格标准：

（一）供应商应当具备政府采购法第二十二条第一款规定的条件，提供下列材料：

1. 法人或者其他组织的营业执照等证明文件；
2. 具有良好的商业信誉和健全的财务会计制度，依法缴纳税收和社会保障资金的相关材料；
- 14.1 3. 具备履行合同所必需的设备和专业技术能力的证明材料；
4. 参加政府采购活动前 3 年内在经营活动中没有重大违法记录的书面声明；
5. 具备法律、行政法规规定的其他条件的证明材料。

（二）落实政府采购政策需满足的资格要求：无。

（三）本项目的特定资格要求：

1. 本项目不接受联合体投标，中标后不允许转包、分包；
2. 单位负责人为同一人或者存在直接控股、管理关系的不同供应商，不得同时



	<p>参加本项目同一包的投标；</p> <p>3. 为本项目某包提供整体设计、规范编制或者项目管理、监理、检测等服务的供应商，不得参加该包的投标。</p>
16.1	<p>投标保证金金额： 包号 4 投标保证金金额¥65000 元（大写：人民币陆万伍仟元整）</p> <p>投标保证金银行及帐号： 开户单位：新华招标有限公司 开户银行：广发银行股份有限公司北京科学园支行 帐号：6232593799009954838</p> <p>保证金应在投标截止时间前递交到新华招标有限公司。</p>
16.2	<p>投标保证金形式：电汇、支票、汇票、本票或者金融机构、担保机构出具的保函等非现金形式，建议各投标单位优先采用电汇方式递交投标保证金。投标保证金必须在投标截止时间前递交到新华招标有限公司。</p> <p>投标保证金有效期与投标有效期一致。</p>
17.1	<p>投标有效期： <u> 90 </u> 天</p>
18.1	<p>投标文件份数：正本 <u> 1 </u> 份，副本 7 份，U 盘电子版（投标文件正本扫描件）<u> 1 </u> 份（不退）。投标人递交的电子版文件（投标文件正本扫描件）应包含纸质投标文件全部内容，其中文本文件采用 DOC、RTF、TXT、PDF 格式；图像文件采用 JPEG、TIFF 格式；影像文件采用 MPEG、AVI 格式；声音文件采用 WAV、MP3 格式。电子版文件的存储载体为 U 盘（为了便于区分，在 U 盘表面粘贴单位标识，如：投标单位简称+招标编号后三位+包号）。</p> <p>注：如果投标人参与多个分包投标的，投标文件必须按所投包号分别编制提交。</p>
18.2	<p>投标文件的正本需双面打印，副本可采用正本的复印件（双面复印）。投标文件的装订：使用 A4 纸左侧装订，用不褪色的材料打印和/或复印，使用不可拆卸装订（胶装）。</p>
20.1	<p>投标截止时间：2024 年 5 月 16 日上午 9:30 整（北京时间）</p>
20.1	<p>投标文件递交地点：</p>
23.1	<p>开标时间：2024 年 5 月 16 日上午 9:30 整（北京时间）</p> <p>开标地点：南京市玄武区童卫路 20 号南京农大翰苑宾馆六楼 1 号会议室</p> <p>地址：南京市玄武区童卫路 20 号南京农大翰苑宾馆六楼 1 号会议室</p>



评标	
24.1	本项目评标委员会负责确定中标候选人名单（五名），由采购人确定排序第一的候选人为中标人。
24.2	评标方法：综合评分法
本项目采购标的对应中小企业划分标准所属行业：工业	
其它	
<p>招标文件中要求提供的资格证明材料等，均为企业法人提供，投标人如为事业单位法人、其他组织或者自然人，可提供符合要求的相对应的证明文件。</p> <p>招标文件中要求加盖单位公章的，投标人如为自然人，自然人本人签字即可。</p> <p>采购人不接受供应商给予的赠品、回扣或者与采购无关的其他商品、服务。</p> <p>供应商对政府采购活动事项有疑问的，可以提出询问；</p> <p>供应商认为采购文件、采购过程、中标或者成交结果使自己的权益受到损害的，可以在知道或者应知权益受到损害之日起7个工作日内，提出质疑。</p> <p>1、接收质疑函的方式：供应商应提交书面质疑函，供应商应在法定质疑期内一次性提出针对同一采购程序环节的质疑。</p> <p>2、供应商提出质疑应当提交质疑函和必要的证明材料。质疑函应当包括下列内容：</p> <p>2.1 供应商的姓名或者名称、地址、邮编、联系人及联系电话；</p> <p>2.2 质疑项目的名称、编号；</p> <p>2.3 具体、明确的质疑事项和与质疑事项相关的请求；</p> <p>2.4 事实依据；</p> <p>2.5 必要的法律依据；</p> <p>2.6 提出质疑的日期。</p> <p>供应商为自然人的，质疑函应当由本人签字；供应商为法人或者其他组织的，质疑函应当由法定代表人、主要负责人，或者其授权代表签字或者盖章，并加盖公章。</p> <p>供应商委托代理人递交质疑函的，应提供法定代表人授权委托书和代理人身份证复印件。授权委托书应当载明代理人的姓名、授权事项、具体权限、期限和相关事项。供应商为自然人的，授权委托书应当由本人签字；供应商为法人或者其他组织的，授权委托书应当由法定代表人、主要负责人签字或者盖章，并加盖公章。</p> <p>3、联系部门：新华招标有限公司 顾昀昀</p> <p>4、联系电话：025-83715090</p>	



5、通讯地址：南京市建邺区西城路 300 号君泰国际大厦 C 座 3 楼新华招标有限公司



第三章 投标人须知



投标人须知

一、说明

1. 资金来源

1.1 采购人已获得足以支付本次采购后所签订的合同项下的款项（包括财政性资金和自筹资金）。

2. 采购人、采购代理机构、投标人、合格投标人

2.1 采购人：本招标文件中采购人为南京农业大学。

2.2 采购代理机构：本招标文件中采购代理机构是指受采购人委托组织招标的新华招标有限公司。

2.3 投标人

1) 投标人必须向采购代理机构购买招标文件并登记备案，未向采购代理机构购买招标文件并登记备案的潜在投标人均无资格参加投标。

2.4 合格投标人

1) 合格投标人是指依法通过资格审查的投标人。

2.5 联合体投标

2.5.1 两个以上的自然人、法人或者其他组织可以组成一个联合体，以一个供应商的身份共同参加政府采购。

2.5.2 以联合体形式进行政府采购的，参加联合体的供应商均应当具备中华人民共和国政府采购法第二十二条规定的条件。采购人根据采购项目的特殊要求，规定供应商的特定条件，联合体各方中至少应当有一方符合采购人规定的特定条件。并应当向采购人提交联合协议，载明联合体各方承担的工作和义务。联合体投标协议应该在投标文件中提交。

2.5.3 联合体中有同类资质的供应商按照联合体分工承担相同工作的，按照资质等级较低的供应商确定资质等级。

2.5.4 以联合体形式参加政府采购活动的，联合体各方不得再单独参加或者与其他供应商另外组成联合体参加同一合同项下的政府采购活动。

2.5.5 联合体各方应当共同与采购人签订采购合同，就采购合同约定的事项对采购人承担连带责任。

3. 合格的货物和服务

3.1 合同中提供的所有货物及其有关服务，均应来自上述 2.4 条款所规定的合格投标人。



3.2 货物是指投标人按招标文件规定，须向采购人提供的符合招标文件要求的相关的货物。

3.3 服务是指招标文件规定的投标人须承担的与投标货物有关的辅助服务，如运输、保险、安装、调试、技术培训、售后服务以及其他类似的义务。

4. 投标费用

4.1 投标人应承担所有与准备和参加投标有关的费用。不论投标的结果如何，采购人或采购代理机构均无义务和责任承担这些费用。

4.2 无论招标结果如何，投标文件均不予退还。

5. 废标说明

在招标采购中，出现下列情形之一的，应予废标：

- (1) 符合专业条件的供应商或者对招标文件作实质响应的供应商不足三家的；
- (2) 出现影响采购公正的违法、违规行为的；
- (3) 投标人的报价均超过了分包采购预算（最高限价），采购人不能够支付的；
- (4) 因重大变故，采购任务取消的。

二、招标文件

6. 招标文件构成

6.1 招标文件包括下列内容：

(一) 招标文件的组成部分

第一章 投标邀请（招标公告）

第二章 投标人须知前附表

第三章 投标人须知

第四章 合同文本格式

第五章 采购需求

第六章 评标方法及评标标准

第七章 投标文件格式

(二) 采购人所作的一切有效的书面通知都是招标文件不可分割的组成部分。

7. 招标文件的澄清

7.1 任何要求对招标文件进行澄清的投标人，均应以书面形式通知采购人或采购代理机构。采购人或者采购代理机构对在投标截止时间 15 日以前收到的澄清要求应以书面形式予以



答复，并将书面答复发给每个购买招标文件的投标人（答复中不包括问题的来源），必要时同时在财政部门指定的政府采购信息发布媒体发布澄清公告。

8. 招标文件的修改

8.1 在投标截止时间 15 日前，无论出于何种原因，采购人或采购代理机构可主动地或在解答投标人提出的澄清问题时对招标文件进行修改，修改的内容为招标文件的组成部分。

8.2 招标文件的修改将以书面形式通知所有购买招标文件的投标人，并对其具有约束力。投标人在收到上述通知后，应在 24 小时内向采购代理机构回函确认。

8.3 为使投标人准备投标时有充分时间对招标文件的修改部分进行研究，采购人或采购代理机构可适当延长投标截止时间。并以书面形式通知所有购买招标文件的投标人。

三、投标文件的编制

9. 编制要求

9.1 投标人应认真阅读招标文件的所有内容，按招标文件的要求提供投标文件，投标文件应当对招标文件提出的要求和条件作出明确响应，并保证所提供的全部资料的真实性、完整性，以使其投标文件对招标文件做出实质性响应。

9.2 采购人或采购代理机构有权随时检查投标人所提供的全部资料的真实性。如果发现投标人在投标资料中使用有虚假的证明材料的，由此所产生的经济责任和法律责任由投标人自行承担。

9.3 投标的语言

投标人提交的投标文件以及投标人与采购代理机构就有关投标的所有来往函电均应以中文书写，且以之为准。

10. 投标文件构成

10.1 投标人编写的投标文件应包括下列部分：

- 1) 资格证明材料部分：按照本须知第 14 条规定和第七章提供的格式提交。
- 2) 商务部分：投标书、开标一览表、投标分项（明细）报价表、商务条款偏离表、法人代表授权书等，按照本须知第 14 条规定和第七章提供的格式提交。
- 3) 技术部分：货物技术性能参数描述、招标文件技术要求部分要求提供的内容、综合说明、技术参数规格偏离表等。技术部分和商务部分可合订成一册。
- 4) 投标货物符合招标文件规定的证明文件及投标人认为需加以说明的其他内容。
- 5) 产品样本、图纸、安装示意图等。
- 6) 投标人应将投标文件详列目录装订成册，并填写“投标文件资料清单、目录、页码”，



以便阅读。

- 7) 证明投标人履约能力的文件（本须知 14 条内容）
- 8) 本须知第 14 条内容

11. 投标文件格式

11.1 投标人应按招标文件第 10 条的内容与要求和第七章提供的格式编写其投标文件，投标人不得缺少或留空任何招标文件要求填写的表格或提交的资料。

11.2 投标人应将投标文件按第 10 条规定的顺序编排、并应编制目录、逐页标注连续页码，并装订成册。

12. 投标报价

12.1 投标人应在投标分项报价表上标明本合同拟提供货物/服务的单价和总价。

12.2 投标分项报价表上的价格应按下列方式分开填写：

- 1) 所提供设备的详细清单；
- 2) 报所供货物的单价；
- 3) 备品备件价（根据招标文件要求和货物技术状况列出质量保证期内必须的备品备件的清单和价格）；
- 4) 专用工具价；
- 5) 安装调试费用；
- 6) 为完成本项目的全部相关服务费用（包括但不限于培训费、技术服务费等）；
- 7) 货物运至最终目的地的运输、保险和伴随货物交运的有关费用；
- 8) 投标人须知前附表中列出的其他服务的费用；
- 9) 所有根据合同或其它原因应由投标人支付的税款和其它应交纳的费用都要包括在投标人提交的投标价格中。

12.3 投标人对每种货物只允许有一个报价，采购人不接受有任何选择的报价。

12.4 投标人根据本须知第 12.2 条的规定将投标价分成几部分，只是为了方便采购人或采购代理机构对投标文件进行比较，并不限制采购人以上述任何条件订立合同的权利。

12.5 投标人所报的投标价在合同执行过程中是固定不变的，不得以任何理由予以变更。任何包含价格调整要求的投标，将被认为是非响应性投标而作无效投标处理。

12.6 投标人不得违反《中华人民共和国反不正当竞争法》的规定，以低于成本的价格销售货物或服务，否则应对其价格构成情况做出详细说明并提供相关证明资料。**评标委员会认为投标人的报价明显低于其他通过符合性审查投标人的报价，有可能影响产品质量或者不能**



诚信履约的,应当要求其在评标现场合理的时间内提供书面说明,必要时提交相关证明材料;
投标人不能证明其报价合理性的,评标委员会应当将其作为无效投标处理。投标人的澄清、说明或者补正应当采用书面形式,由其授权代表签字,并不得超出投标文件的范围或者改变投标文件的实质性内容,书面承诺为其投标文件的组成部分。

12.7 对于投标报价不全,应当提交的报价而在标书中没有提交的投标人,将作无效投标处理。

13. 投标货币

13.1 投标人提供的货物和服务用人民币报价。

14. 证明投标人合格的资格证明材料

14.1 投标人应提交证明其有资格参加投标和中标后有能力履行合同的材料,并作为其投标文件的一部分。

14.2 投标人提交的资格证明材料应符合第七章投标文件格式“一、投标文件-资格证明材料”的要求。

14.3 投标人在收到中标通知书前后或签署合同前后对于采购人或采购代理机构提出的质疑能够在3个工作日内给予满意合理的解释。

15. 证明货物的合格性和符合招标文件规定的文件

15.1 投标人应提交证明文件证明其拟投标的货物的合格性符合招标文件规定。该证明文件作为投标文件的一部分。

15.2 证明货物和服务与招标文件的要求一致的文件,可以是文字资料、图纸和数据,它包括:

货物主要技术指标和性能的详细说明;

货物的产地或主要重要部件的产地;

货物从采购人开始使用至“投标人须知前附表”中规定的周期内正常、连续地使用所必须的备品备件和专用工具清单,包括备品备件和专用工具的货源及现行价格;

对照招标文件技术规格、参数与要求,逐条说明所提供货物和服务已对招标文件的技术规格、参数与要求做出了实质性的响应或申明与技术规格、参数与要求条文的偏差和例外(按第七章技术规格偏离表格式填写)。特别对于有具体参数要求的指标,投标人必须提供所投设备的具体参数值。

15.3 投标人在阐述上述第15.2时应注意招标文件技术部分中“采购需求”指出的工艺、材料和设备的标准以及参照的牌号或分类号仅起说明作用,并没有任何限制性。投标人在投



标中可以选用替代标准、牌号或分类号，但这些替代要实质上相当于或优于技术规格（服务需求）的要求。

16. 投标保证金与中标服务费

16.1 投标人应提交“投标人须知前附表”规定数额的投标保证金，并作为其投标的一部分，投标保证金的接收单位为新华招标有限公司，依据《中华人民共和国政府采购法实施条例》第三十三条相关规定，投标保证金不得超过采购项目预算金额的 2%。

16.2 投标保证金的货币为人民币，并采用下列任何一种形式：

- 1) 电汇；
- 2) 支票；
- 3) 汇票；
- 4) 本票；
- 5) 金融机构、担保机构出具的保函。

16.3 凡没有根据本须知第 16.1 和 16.2 条的规定随附投标保证金的投标，投标无效。投标人提交的投标保证金，自政府采购合同签订且中标或成交供应商提交合同已签订的资料和收款账号之日起 5 个工作日内退还中标供应商的投标保证金，保证金将以转账形式予以退回；落标人的投标保证金在中标通知书发出后 5 个工作日内退还，保证金将以转账形式予以退回。

16.4 下列任何情况发生时，投标保证金将不予退还：

- 1) 投标人在招标文件中规定的投标有效期内撤回其投标；
- 2) 投标人行贿采购人或采购代理机构或评标专家或试图影响招标结果的行为；
- 3) 中标人在规定期限内未能根据本须知第 29 条规定签订合同；
- 4) 投标人在提交投标文件时或答复质疑及澄清时提供虚假或伪造的证明材料及数据。
- 5) 法律、行政法规和招标文件规定的其他情况。

16.5 中标服务费

16.5.1 中标人应在中标后向采购代理机构交纳中标服务费。

中标服务费以中标通知书的中标金额作为收取的计算基数，参照《招标代理服务收费管理暂行办法》（计价格[2002]1980号）的规定，下浮 30.0%收取（招标代理费不足 3000 元，按照 3000 元收取；招标代理费经计算最终超过五万元及以上的，按费率下降 10%另行计价）。

17. 投标有效期

17.1 投标应自本须知第 23.1 条规定的开标日起，并在“投标人须知前附表”中所述时期内保持有效。投标有效期不足的投标将被视为非响应性投标而作无效投标处理。



17.2 特殊情况下，在原投标有效期截止之前，采购代理机构可要求合格投标人同意延长投标有效期。这种要求与答复均应以书面形式提交。合格投标人可拒绝采购代理机构的这种要求，其投标保证金将予以退还。接受延长投标有效期的合格投标人将不会被要求和允许修正其投标，而只会被要求相应地延长其投标保证金的有效期。在这种情况下，本须知第 16 条有关投标保证金的退还和不予退还的规定将在延长了的有效期内继续有效。

18. 投标文件的制作和签署

18.1 投标人应准备一份投标文件正本，“投标人须知前附表”中规定数目的副本及电子版本。每套投标文件须清楚地标明“正本”“副本”“电子版本”。若正本和副本不符，以正本为准，电子版本应与正本一致。

18.2 投标文件的正本需双面打印，并由投标人法定代表人或经正式授权的代表在投标文件上签字并加盖公司公章。投标文件的副本可采用正本签字盖章后的复印件（双面复印）加盖公司公章（扉页及骑缝）。

18.3 任何行间插字、涂改或增删，必须由投标文件签字人姓或首字母在旁边签字才有效。

18.4 投标文件应包含资格性证明材料部分（1 册）、商务部分和技术部分（1 册）。投标文件正本需要打印并经正式授权的授权代表签字并加盖公章，副本可以是正本的复印件。

18.5 投标文件封面应标注：“投标文件-资格证明材料”、“投标文件”、项目名称、招标编号[包号]、投标人名称并加盖投标人公章、正本或副本。

四、投标文件的密封和递交

19. 投标文件的密封和标记

19.1 投标人应完整地按招标文件要求填写投标文件，所有文件均须使用 A4 纸左侧装订，用不褪色的材料打印和/或复印，使用不可拆卸装订（胶装）。

19.2 投标人应将投标文件全部正本和副本单独装在一个密封袋中、投标电子版文件单独装在一个信封中。

19.3 密封袋封皮上均应：

- 1) 清楚标明递交至“投标人须知前附表”中指定的递交地点。
- 2) 清楚注明“投标人须知前附表”中指定的项目名称、招标编号[包号]和“在 年 月 日 时之前不得启封”的字样。
- 3) 投标人名称（公章）和地址。

收件人：新华招标有限公司



投标文件递交地点：

资格证明材料/投标文件/电子版

项目名称：

招标编号[包号]：

投标人名称（公章）：

投标人地址：

在 年 月 日 时之前不得启封

19.4 投标保证金单独密封提交，并在信封上标明“投标保证金”字样。

19.5 建议投标人按本须知第 19.1 条至第 19.4 条要求加写标记和密封，未按要求标记和密封不会导致投标无效，但采购人、采购代理机构对误投或过早启封概不负责。**采购人、采购代理机构将拒绝接收未密封完好（严实）的投标文件。**

20. 投标截止时间

20.1 投标人应当在投标截止时间（详见“投标人须知前附表”）前将投标文件密封送达至指定的投标文件递交地点，递交地点应是“投标人须知前附表”中指定的地址。

20.2 采购代理机构可以按本须知第 8 条规定，通知修改招标文件适当延长投标截止时间。在此情况下，采购代理机构、采购人和投标人受投标截止时间制约的所有权利和义务均应延长至新的截止期。

21. 迟交的投标文件

21.1 **采购人、采购代理机构将拒绝接收在本须知第 20 条规定的截止期后送达的任何投标文件。**

22. 投标文件的修改与撤回

22.1 投标人在递交投标文件后，可以修改或撤回其投标，但投标人必须在规定的投标截止时间之前将修改或撤回的书面通知递交到采购代理机构。

22.2 投标人的修改或撤回通知应按本须知第 19 条规定编制、密封、标记和递交。

22.3 在投标截止时间之后，投标人不得对其投标做任何修改。

22.4 从投标截止时间至投标人在投标书格式中确定的投标有效期期满这段时间内，投标人不得撤回其投标，否则其投标保证金将按照本须知第 16.7 条的规定不予退还。

五、开标与评标

23. 开标

23.1 采购代理机构在“投标人须知前附表”中规定的日期、时间和地点组织公开开标。



开标时邀请所有投标人参加，参加开标的投标人法人或法人委托的授权代表应签名报到以证明其出席。**投标人因故不能派代表出席开标活动，事先应书面（信函、传真）通知采购代理机构，并承诺默认开标结果。**

23.2 开标时，由投标人或者其推选的代表检查投标文件的密封情况，经确认投标文件未被提前开启、密封完好后，由采购代理机构工作人员当众拆封，宣读投标人名称、招标编号、投标报价以及采购代理机构认为合适的其他内容。除了按照本须知第 19.5、21.1、23.1 条的规定原封退回或拒收的投标文件之外，开标时将不得拒绝任何投标。

23.3 投标人授权代表对开标过程和开标记录有疑义，以及认为采购人、采购代理机构相关工作人员有需要回避的情形的，应当场提出询问或者回避申请。若投标人当场未提出疑义，则认为投标人已确认开标过程和开标记录。

23.4 开标过程由采购代理机构作开标记录，由参加开标的各投标人代表签字确认。

资格性审查

24. 评标

24.1 评标委员会

24.1.1 评标委员会由采购人代表和评审专家组成。

24.1.2 评标委员会负责评标工作，应当对合格投标人（通过资格审查）的投标文件进行审查、评价投标文件是否符合招标文件的商务、技术等实质性要求，要求投标人对投标文件有关事项作出澄清或者说明，对投标文件进行比较和评价等，确定中标候选人名单或根据采购人委托直接确定中标人，根据全体评标成员签字的原始评标记录和评标结果编写评标报告。

24.2 评标方法： 综合评分法

24.3 投标文件的澄清

24.3.1 在评标期间，对于投标文件中含义不明确、同类问题表述不一致或者有明显文字和计算错误的内容，评标委员会应当以书面形式要求投标人作出必要的澄清、说明或者补正。投标人的澄清、说明或者补正应当采用书面形式，并加盖公章，或者由法定代表人或其授权的代表签字。投标人的澄清、说明或者补正不得超出投标文件的范围或者改变投标文件的实质性内容。澄清的内容为投标文件的组成部分。

24.4 投标文件的初审（符合性审查）

24.4.1 评标委员会将对符合资格的投标人的投标文件进行符合性审查，以确定其是否满足招标文件的实质性要求。

24.4.2 投标文件报价出现前后不一致的，按照下列规定修正：



- 1) 开标一览表内容与投标文件中相应内容不一致的，以开标一览表为准；
- 2) 大写金额和小写金额不一致的，以大写金额为准；
- 3) 单价金额小数点或者百分比有明显错位的，以开标一览表的总价为准，并修改单价；
- 4) 总价金额与按单价汇总金额不一致的，以单价金额计算结果为准。

同时出现两种以上不一致的，按照前款规定的顺序修正。修正后的报价按照本须知第 24.3.1 条的规定经投标人确认后产生约束力，投标人不确认的，其投标无效。

24.4.3 对于投标文件中不构成实质性偏差的不正规、不一致或不规则，评标委员会将进行综合打分。

24.4.4 在详细评标之前，根据本须知第 24.4.5 条和第 24.4.6 条的规定，评标委员会要审查每份投标文件是否实质上响应了招标文件的要求。实质上响应的投标应该是与招标文件要求的全部条款、条件和规格参数相符，没有重大偏离的投标。对关键条文的偏离、保留或反对将被认为是实质上的偏离。评标委员会决定投标的响应性只根据投标本身的内容，而不寻求外部的证据。

24.4.5 实质上没有响应招标文件要求的投标将作无效投标处理。投标人不得通过修正或撤销不合要求的偏离或保留从而使其投标成为实质上响应的投标。投标人存在下列情况之一的，投标无效：

- 1) 投标文件未按照招标文件要求签署、盖章的，或签字人无法定代表人有效委托书的；
- 2) 报价超过招标文件中规定的分包预算金额（最高限价）的；
- 3) 投标文件含有采购人不能接受的附加条件的；
- 4) 投标有效期不足；
- 5) 投标报价不全，或投标人在同一份投标文件中对同一招标货物报有两个或多个报价的，但招标文件要求提交备选投标的除外；
- 6) 不接受评委对投标文件报价出现前后不一致的修正；
- 7) 投标人有串通投标、弄虚作假、行贿等违法行为。供应商在投标或履约过程中存在失信或不良行为的，严格按照《南京农业大学采购与招标供应商管理办法（修订）》（校采招发〔2022〕24号）规定进行处理；
- 8) 投标文件没有对招标文件的实质性要求和条件作出响应的（标注★号项）；
- 9) 法律、法规和招标文件中规定的其他无效情形。

24.4.6 有下列情形之一的，视为投标人串通投标，其投标无效：

- 1) 不同投标人的投标文件由同一单位或者个人编制；



- 2) 不同投标人委托同一单位或者个人办理投标事宜；
- 3) 不同投标人的投标文件载明的项目管理成员或者联系人员为同一人；
- 4) 不同投标人的投标文件异常一致或者投标报价呈规律性差异；
- 5) 不同投标人的投标文件相互混装；
- 6) 不同投标人的投标保证金从同一单位或者个人的账户转出。

24.5 投标文件的详细评审

24.5.1 评标委员会将按照本须知第 24.4 条规定，只对确定为实质上响应招标文件要求的投标进行详细评审。

24.5.2 详细评审即以招标文件为依据，对所有实质上响应的投标分别从“商务”、“技术”和“价格”三个方面进行评审并按照百分制进行综合打分（详见第六章评标方法和评标标准）。

24.6 中标人的确定

评标委员会对进入详细评审的投标人进行综合评分并按得分由高到低顺序排列，得分相同的，按投标报价由低到高顺序排列，得分相同且投标报价也相同的，按评审因素的技术评审得分由高到低顺序排列。由采购人按照评标委员会推荐的中标候选人顺序确定中标供应商。

25. 与采购代理机构、采购人和评标委员会的接触

25.1 除本须知第 24.3 条的规定外，从开标之日起至公布中标结果之日止，投标人不得就与其投标有关的事项与采购代理机构、采购人以及评标委员会成员接触，但经评标委员会同意的澄清、答疑期间除外。

25.2 投标人试图对采购代理机构、采购人和评标委员会的评标、比较或授予合同的决定进行影响，都可能导致其投标无效。

六、授予合同

26. 合同授予标准

26.1 除第 29 条的规定之外，采购代理机构将把合同授予被确定为实质上响应招标文件的要求并有履行合同能力的具有合理报价的合格投标人。

27. 接受和拒绝任何或所有投标的权利

27.1 采购人或采购代理机构保留依法定事由、不可抗力或政府采购主管部门相关要求，拒绝任何或所有投标的权利，或宣布招标无效的权利。对受影响的投标人不承担任何责任。

28. 中标通知书

28.1 中标人确定后，采购代理机构将向中标人发出中标通知书。向未中标的其他投标人



发出落标通知书。

28.2 中标通知书是合同的一个组成部分，没有提交书面中标通知书所签署的合同属于无效合同。

29. 签订合同

29.1 中标人应当自中标通知书发出之日起三十日内，按照招标文件和中标供应商投标文件的约定，与采购人签订书面合同。所签订的合同不得对招标文件和中标供应商投标文件作实质性修改。

29.2 如中标人没有按照本须知 29.1 条规定执行，采购代理机构有权取消该中标决定，投标保证金也将不予退还。在此情况下，招标采购单位可将合同授予排名在中标人下一位的中标候选人，也可以重新招标。

29.3 若本项目其中任意一包的中标人放弃或被投诉且经查实，取消中标资格，则由该分包下一位中标候选人递补。若递补的中标候选人为后续分包的中标人，则后续分包中标人再由该分包下一位中标候选人递补。其他分包以此类推顺位递补，直至确定所有分包的中标人；也可以重新招标。



第四章 合同文本格式

(以最终签订的合同为准)



南京农业大学江北新校区一期工程学生宿舍家具项目采购合同

(适用于国内货物类)

甲方（采购人）：南京农业大学

乙方（供应商）：

招标编号：校内编号 ZF20240131，代理编号：XHTC-HW-2024-0256

采购代理机构：新华招标有限公司

签订时间：2024 年 月 日

根据《中华人民共和国政府采购法》《中华人民共和国民法典》等法律、法规规定，按照南京农业大学江北新校区一期工程学生宿舍家具项目（包 XX）（招标编号：校内编号 ZF20240131，代理编号：XHTC-HW-2024-0256）采购文件、投标（响应）文件规定条款和中标（成交）供应商承诺，甲方向乙方购置相关货物，双方同意以下内容。

第一条：合同签订依据

甲方采购文件或本次采购活动方式相适应的文件及有关附件是本合同不可分割的组成部分，与本合同具有同等法律效力，这些文件包括但不限于：

- （1）乙方提供的投标文件和投标报价表；
- （2）供货一览表；
- （3）交货地点一览表；
- （4）技术规格响应表；
- （5）投标承诺；
- （6）服务承诺；
- （7）中标或成交通知书；
- （8）甲乙双方商定的其他文件。

第二条：合同标的

乙方根据甲方需求提供下列货物，货物名称、规格及数量详见货物清单 “供货一览表”



(格式可自拟):

序号	货物名称	商标 品牌	规格 型号	生产厂家	数量 及单位	单价 (元)	金额 (元)
1							
2							
人民币合计金额: (大写) _____ 元整; (小写) _____ 元整							

第三条：合同总价款

本合同项下货物总价款为人民币: (大写) _____ 元整; (小写) _____ 元整; 分项价款在“投标报价表”中有明确规定。

本合同总价款包括货物设计、制造、包装、仓储、运输、专用工具、安装、调试、检验、技术培训及相关资料、以及验收合格之前及保修期内备品备件发生的所有含税费用，同时还包含乙方应当提供的售后服务等费用。

第四条 权利保证

乙方应保证甲方在使用该货物或其任何一部分时不受第三方提出侵犯其专利权、版权、商标权或其他权利的起诉。一旦出现侵权，乙方应承担全部责任。

第五条 质量保证

1、乙方所提供的货物型号、技术规格、技术参数等质量必须与采购文件、投标（响应）文件和承诺相一致。若技术性能无特殊说明，则按国家有关部门最新颁布的标准及规范为准。

2、乙方应保证货物是全新、未使用过的原装合格正品，并完全符合合同规定的质量、规格和性能的要求。乙方应保证其提供的货物在正确安装、正常使用和保养条件下，在其使用寿命内具有良好的性能。货物验收后，在质量保证期内，乙方应对由于设计、工艺或材料的缺陷所发生的任何不足或故障负责，所需费用由乙方承担。

第六条 包装要求

1、乙方提供的货物均应按采购文件、投标（响应）文件要求的包装材料、包装标准、包装方式进行包装，若采购文件、投标（相应）文件无特殊说明，则按国家最新标准及规范进行包装。该包装应适应于远距离运输、防潮、防震、防锈和防野蛮装卸，以确保货物安全



无损运抵甲方指定地点。由于包装不善所引起的货物损失均由乙方承担。

2、每一包装单元内应附详细的装箱单和质量合格凭证。

第七条 交货和验收

1、交货时间地点

(1) 交货时间：_____年____月____日，也可以甲方书面通知的具体时间为准。

(2) 交货地点由甲方指定，交货地点：_____。

2、验收标准

(1) 乙方交付的货物应当完全符合本合同或者招投标文件所规定的货物、数量和规格要求。乙方不得少交或多交货物。乙方提供的货物不符合招投标文件和合同规定的，甲方有权拒收货物，由此引起的风险，由乙方承担。

(2) 验收标准依照本合同约定的货物技术标准条款执行。货物的技术标准（或质量要求）按照技术协议约定内容执行；技术协议没有约定的，按照国家标准执行；国家标准没有要求的，按照行业标准执行；行业标准没有要求的，按照行业惯例或行业习惯执行。

(3) 货物和系统调试验收的标准：按行业通行标准、厂方出厂标准和乙方投标文件的承诺（详见合同附件载明的标准，并不低于国家相关标准）。

3、在生产过程中，甲方将不限次数到生产现场进行飞行检查，如果发现生产组织、材料质量、工艺水平等达不到要求的，乙方负责根据甲方要求整改至合格为止，否则甲方有权解除合同和索赔。

4、乙方应将所提供货物的装箱清单、用户手册、原厂保修卡、随机资料及配件、随机工具等交付给甲方；乙方不能完整交付货物及本款规定的单证和工具的，视为未按合同约定交货，乙方负责补齐，因此导致逾期交付的，由乙方承担相关的违约责任。若合同货物为设备产品，则整机设备在提货前由乙方先行空车运转验收。

5、货物到达交货地点后，甲方按照学校相关规定组织人员按样品（如有）、合同、招标文件、投标文件承诺及供货清单对照验收，并根据供货情况抽取部分货物送交有资质的第三方检测机构进行检测，检测费用由乙方承担；如检测不合格，乙方应负责维修或更换，如二次检测不合格，甲方有权终止合同，乙方赔偿甲方损失，相关费用及检测费用均由乙方承担。

6、甲方根据供货情况随机抽取部分货物委托有资质的第三方检测机构进行破坏性检测，抽取的货物费用及检测费等用由供应商承担，乙方需补足货物；如检测不合格，乙方应负责维修或更换，如二次检测不合格，甲方有权终止合同，乙方赔偿甲方损失，相关费用及检测



费用均由乙方承担。

7、货到现场经检验，货物质量或规格达不到要求的，甲方可以拒收，并有权解除合同和索赔。在乙方承诺的质量保证期内，达不到质量要求的，乙方应负责维修或更换，甲方将有权提出索赔；对现场抽样送检的货物，抽检不合格的，由供应商无条件自行清场运回，并承担检测费用及由此所造成的一切损失。

8、验收时间以验收单上签署的时间为准，验收结果以该项目验收单结论为准。在验收过程中发现乙方有违约问题，可暂缓资金结算，待违约问题解决后，方可办理资金结算事宜。

9、甲方对验收有异议的或者经整改仍验收不合格的，在验收后 7 个工作日内以书面形式向乙方提出，乙方应自收到甲方书面异议后 5 日内及时予以解决。

第八条 付款方式和期限

1、本合同所有款项均以人民币支付，合同执行期间合同总价不变，该价格已经包含本合同第三条约定的所有费用。

2、付款条件

乙方要求付款应提交下列单证和文件：

- (1) 国家税务机关监制的正式发票。
- (2) 制造厂家出具的货物质量合格证书。
- (3) 甲方已收讫货物的验收凭证。
- (4) 甲方签发的验收合格文件。

3、付款方式

项目合同签订前，乙方须向甲方缴纳合同金额的 5% 为履约保证金。货物全部交付安装完成并验收合格后，甲方支付合同金额的 95%，项目结算审计完成，且乙方配合甲方完成固定资产登记后，甲方支付至审定价的 100%。履约保证金自验收合格签字之日起 1 年以后不计利息退还。如乙方提供的产品质量不合格或未能履行合同规定的义务，甲方有权从履约保证金中取得补偿。验收付款前，乙方须向甲方提供全额发票及供货清单。（质量保证期自甲方和乙方代表在合同签订、设备交付安装运行验收合格后的验收书上签字之日起计算。由双方共同签署项目验收合格单，作为乙方申请付款的凭证之一。）

4、每次付款前，乙方须提前向甲方提供正式增值税专用发票，发票信息须与甲方名称、银行账号、开户行等信息一致。发票信息不一致的，甲方有权暂停支付合同价款且不视为甲方违约。若乙方延迟出具发票，则甲方付款期限顺延。



第九条 履约保证金

项目合同签订前，乙方须向甲方缴纳合同金额的 5%为履约保证金。履约保证金自验收合格签字之日起 1 年以后不计利息退还。如乙方提供的产品质量不合格或未能履行合同规定的义务，甲方有权从履约保证金中取得补偿。

第十条 安装和培训

1、甲方应提供必要安装条件（如场地、电源、水源等）。

2、安装：

（1）合同履行过程中的成品及半成品保护：本项目履约过程中与施工项目建筑总承包单位发生较多交织，在此过程中，需做到成品及半成品保护（包括本项目及其他项目的成品及半成品），遇到交叉施工作业的，必须参建各方明确施工顺序，制定专项方案（经工程师审批），办理施工面移交手续，签署移交清单，清单内容包括但不限于数量、位置、保护要求等；施工过程中发生的损坏由责任单位进行修复，如责任单位拒不修复，由采购人指定单位修复，所产生的费用在结算时扣除，如未按要求办理交接手续的造成成品或半成品损坏，自行承担一切后果。以上费用以含在合同总价中，结算均不另行增加费用。

（2）设备安装前供应商须按采购人要求对指定的产品进行送样检查，待采购人确认后再进行安装。为确保设备安装质量，采购人指定的相关样品须进行封存。

3、乙方应为甲方提供免费培训服务，并指派专人负责与甲方联系售后服务事宜。主要培训内容为货物的基本结构、性能、主要部件的构造及处理，日常使用操作、保养与管理、常见故障的排除、紧急情况的处理等，如甲方未使用过同类型货物，乙方还需就货物的功能对甲方人员进行相应的技术培训，培训地点主要在货物安装现场或由甲方安排。

第十一条 售后服务

1、乙方应按国家相关法规及采购文件、投标（响应）文件对售后服务的要求和响应提供服务。自甲乙双方签署验收单且加盖甲方公章之日的次日起算。在货物正确安装、正常操作和维修情况下，乙方必须对协议货物的正常使用承诺不少于_____（大写）个月的免费质量保证期。

2、乙方将定期派员对甲方使用的货物进行检测，应保证货物处于正常使用状态。

3、若招投标文件中不包含有关售后服务的承诺，双方作如下约定：



3.1 保修期内,乙方负责对其提供的货物整机进行维修和系统维护,不再收取任何费用,但不可抗力(如火灾、雷击等)造成的故障除外。

3.2 货物故障报修的响应时间为:工作期间(星期一至星期五 8:00-18:00)为____小时;非工作期间为____小时。

3.3 若货物故障在检修 8 工作小时后仍无法排除,乙方应在 48 小时内免费提供不低于故障货物规格型号档次的备用货物供甲方使用,直至故障货物修复。

3.4 所有货物保修服务方式均为乙方上门保修,即由乙方派员到货物使用现场维修,由此产生的一切费用均由乙方承担。

4、保修期届满后,双方可另行签订维护保养合同。

第十二条 合同的变更、终止与转让

1、按照《中华人民共和国政府采购法》第五十条规定,本合同一经签订,除本合同约定外,甲乙双方不得擅自变更、中止或终止。

2、双方除非事先得到对方的书面同意或本合同另有约定,任何一方不得将合同项下的任何权利、义务、责任转让给任何第三方。

3、乙方逾期未完成约定义务超过 7 个工作日,甲方有权单方解除本合同。

4、乙方履行本合同约定义务时,未达到甲方要求,修改或整改超过 3 次,仍然无法达到甲方要求,甲方有权单方解除本合同。

第十三条 违约责任

1、甲方未按合同约定支付货款的,甲方应按逾期付款部分每日 1‰ 计算,向乙方支付违约金,但累计滞纳金总额不超过欠款总额的 5%。

2、乙方逾期交付货物的,乙方应按逾期交货部分总价款每日 1‰ 向甲方支付违约金,由甲方从待付价款中直接扣除;逾期超过约定日期 7 个工作日不能交货的,甲方可解除本合同。

3、乙方所交的货物品种、型号、规格、技术参数、质量不符合合同约定及招投标文件规定的标准的,甲方有权拒收该批次货物,乙方应按该批次货物总价款的 10% 向甲方支付违约金。乙方愿意更换货物但逾期交货的,按乙方逾期交货处理。乙方拒绝更换货物的,甲方可以单方面解除合同。

4、如乙方不能交付货物、逾期交货或因其他违约行为导致甲方解除合同的,甲方有权扣留全部履约保证金;同时乙方应向甲方支付合同总价 10% 的违约金。甲方损失超过违约金



和履约保证金的，超出部分由乙方继续承担赔偿责任。

5、在乙方承诺的或国家规定的质量保证期内（取两者中最长的期限），如经乙方两次维修或更换，货物仍不能达到合同约定的质量标准，甲方有权退货，乙方应退款并承担相应违约金，并按本条第3款处理，同时，乙方还须赔偿甲方因此遭受的全部损失。

6、乙方未按本合同的规定和“服务承诺”提供售后服务的，每有一次违约行为，甲方有权要求乙方按合同总价款的 1% 向甲方承担违约责任。

7、乙方在承担上述 2-6 款一项或多项违约责任后，仍应继续履行合同规定的义务（甲方解除合同的除外）。甲方未能及时追究乙方的任何一项违约责任并不表明甲方放弃追究乙方该项或其他违约责任。

8、乙方提供的货物如侵犯了第三方合法权益而引发的任何纠纷或诉讼，均由乙方负责交涉并承担全部责任。

第十四条 保密条款

1、双方对合作及本合同的具体内容负有保密责任。未经对方事先书面同意，任何一方不得将双方的合作及本合同中涉及的商业秘密披露给任何第三方。

本条所指的商业秘密是指以各种有形或无形形式存贮的观点、计划和信息，包括但不限于：技术或商业性质的信息、标语口号、版权物品、计算机软件、源代码、目标代码、技术、技术诀窍、数据、营销企划、摘要、报告及邮件列表等。

2、本合同如有任何部分被视为无效或不可执行，均不影响保密条款的有效性。

3、本条约定在本合同终止履行后两年内仍然有效。

第十五条 不可抗力

1、“不可抗力”是指所有超出本合同双方控制范围的事件，该事件应不可预见，或虽然可以预见，但通过合理努力无法阻止或避免其发生，且这类事件发生于本合同签字之后，并且阻止任何一方全部或部分履行本合同。

2、由于不可抗力事件，致使任何一方不能履行其在本合同下的义务，该方不承担由此给另一方造成的损失；该方应及时书面通知另一方其不能履行或延迟履行合同义务的原因，并应尽快向另一方提供有关发生不可抗力的证明文件，按事故对本合同的影响程度，双方协商是否终止本合同，或部分免除本合同的义务。



第十六条 争议的解决

1、因货物质量问题发生争议，由质量技术监督部门或质量技术监督部门指定的质量鉴定机构进行质量鉴定。货物符合标准的，鉴定费由甲方承担；货物不符合质量标准的，鉴定费由乙方承担。

2、因履行本合同引起的或与本合同有关的争议，甲、乙双方应首先通过友好协商解决，如果协商不能解决争议，则采取以下第（ 1 ）种方式解决争议：

- （1）向甲方所在地有管辖权的人民法院提起诉讼；
- （2）向仲裁委员会按其仲裁规则申请仲裁。

第十七条 合同生效及其他

1、合同附件是本合同不可分割组成部分，与本合同具有同等法律效力。

2、本合同未尽事宜，由甲乙双方协商后产生书面文件，作为本合同的补充条款，具备与本合同同等法律效力。

3、对本合同内容的任何修改和变更需要用书面形式，并经双方签字盖章确认后生效。

4、本合同一式 陆 份，甲方 肆 份，乙方 贰 份。本合同自甲乙双方签字盖章后生效。

甲方（公章）南京农业大学 年 月 日	乙方（公章） 年 月 日
单位地址：南京市玄武区卫岗1号	单位地址：
法定代表人（或委托代理人） （签字）：	法定代表人（或委托代理人） （签字）：
电话：	电话：
电子邮箱：	电子邮箱：
开户银行： <u>南京市工商银行孝陵卫支行</u>	开户银行：
账号： <u>4301010609001097041</u>	账号：
邮政编码：210095	邮政编码：



合同附件

1、投标人承诺具体事项：	
2、售后服务具体事项：	
3、保修期责任：	
4、其他具体事项：	
甲方（公章）南京农业大学	乙方（公章）
年 月 日	年 月 日

注：售后服务事项填不下时可另加附页。



第五章 采购需求



一、货物需求一览表

包号	分包名称	简要规格描述或项目基本情况介绍（采购需求）	数量	预算金额 （万元）	最高限价 （万元）	是否接受 进口产品
4	南区学生公寓 （一）、后勤 服务中心	含公寓组合床 1198 组、衣柜 2396 个、置物架 599 个的供货、安装、售后、质保等相关配套服务	1 批	976.37	976.37	否

项目说明：

1、★号指标（如有）为必须满足指标，不满足任何一条，将被视为非实质性响应招标文件要求，引起废标。

2、#号指标（如有）为重要指标，不满足将视为技术性能存在较大偏离。

3、投标人数量的认定：

（1）提供相同品牌产品且通过资格审查、符合性审查的不同投标人参加同一合同项下投标的，按一家投标人计算，评审后得分最高的同品牌投标人获得中标人推荐资格，评审得分相同的，由评标委员会确定技术指标评审得分最高的同品牌投标人获得中标人推荐资格，技术指标评审得分相同的，由评标委员会确定投标报价最低的同品牌投标人获得中标人推荐资格，如仍不能确定，采取随机抽取方式确定。其他同品牌投标人不作为中标候选人。

（2）非单一产品采购项目，根据第五章采购需求中标注“▲”符号的货物为核心产品；多家投标人提供的核心产品品牌相同的，按第（1）条规定处理。

★4、中标单位签订合同后，需对房间规格尺寸进行二次复核，确保家具摆放合理无误。



二、商务要求

1、项目建设目标：

南京农业大学江北新校区一期工程学生宿舍家具。

2、相关标准及规范：

符合各项国家标准和规范，可以在南京农业大学现有条件下稳定运行。

3、质量、安全、技术规格、物理特性等要求：

符合各项国家质量和安全标准，可以在南京农业大学现有条件下安全稳定运行。

★4、货物数量、交付时间和地点：

货物数量：以“标的物清单”中的数量为准；

交付时间：合同签订后收到采购人通知后 40 个日历天内完成交货、安装；

交付地点：南京农业大学指定地点。

5、包装和运输

(1) 货物按照国家或专业标准包装，全部货物的外包装，必须采用防漏、防潮、防震、防锈、防盗和考虑到可能会发生的野蛮装卸等长途内陆运输及多次装卸之需要，确保货物安全无损运抵合同规定的交货地点，箱内必须附有该批产品的检验合格证书等。

(2) 由中标供应商负责办理运输和装卸，费用由中标供应商负责，由采购人组织验收，检验不合格或不符合质量要求，供应商除无条件退货、返工外，还应承担采购人的一切损失。

★6、服务标准、期限、效率等：

(1) 本项目所有货物免费保修期不少于 10 年，保修期自采购人验收合格之日算起。保修范围包括合同中所有配置。**提交售后服务承诺。**投标供应商须承诺以下内容：为所供产品提供不低于 10 年免费质保服务（国家有相关质保规定优于本合同约定质保期的按国家相关规定执行）。在承诺的免费质保期内，一旦发生质量问题，中标供应商保证在接到通知后的 2 小时内进行响应，并在 24 小时内组织专业人员到现场进行检修，确因产品本身质量问题的，将组织原厂人员进行维修、更换或退货处理，费用由中标供应商负责。产品出现故障 48 小时不能修复的，免费提供同等功能的产品供采购人使用，直至故障修



复。质保期满后，能根据采购人要求提供充足的备品、备件。上述承诺须提供承诺书，并加盖投标供应商公章。投标供应商能提供其他更优质的服务，可在服务承诺中自行提供。

(2) 保修期内，投标人负责对其提供的货物进行维修和维护，由此产生的一切费用均由供货商承担，不再收取任何费用。超过质保期外供应商仍要提供售后服务，只收取更换设备的材料成本费，不收取人工费。

7、安装调试

(1) 安装标准：符合我国国家有关技术规范要求和技术标准（中标人需按采购人要求送货指定地点并完成安装）。

(2) 合同履行过程中的成品及半成品保护：本项目履约过程中与施工项目建筑总承包单位发生较多交织，在此过程中，需做到成品及半成品保护（包括本项目及其他项目的成品及半成品），遇到交叉施工作业，必须参建各方明确施工顺序，制定专项方案（经工程师审批），办理施工面移交手续，签署移交清单，清单内容包括但不限于数量、位置、保护要求等；施工过程中发生的损坏由责任单位进行修复，如责任单位拒不修复，由采购人指定单位修复，所产生的费用在结算时扣除，如未按要求办理交接手续的造成成品或半成品损坏，自行承担一切后果。以上费用以含在合同总价中，结算均不另行增加费用。

(3) 设备安装前供应商须按采购人要求对指定的产品进行送样检查，待采购人确认后再进行安装。为确保设备安装质量，采购人指定的相关样品须进行封存。

8、验收

(1) 验收内容：

1. 在生产过程中，采购人将不限次数到生产现场进行飞行检查，如果发现生产组织、材料质量、工艺水平等达不到要求的，供应商负责根据采购人要求整改至合格为止，否则采购人有权解除合同和索赔。
2. 货物到达交货地点前，供应商应提前通知采购人组织验收。
3. 货物到达交货地点后，采购人按照学校相关规定组织人员按样品（如有）、合同、招标文件、投标文件承诺及供货清单对照验收，并根据供货情况抽取部分货物送交有资质的第三方检测机构进行检测，检测费用由供应商承担；如检测不合格，供应商应负责维修或更换，如二次检测不合格，采购人有权终止合同，供应商赔偿采购人损失，相关费用及检测费用均由供应商承担。



4. 采购人根据供货情况随机抽取部分货物委托有资质的第三方检测机构进行破坏性检测,抽取的货物费用及检测费等用由供应商承担,供应商需补足货物;如检测不合格,供应商应负责维修或更换,如二次检测不合格,采购人有权终止合同,供应商赔偿采购人损失,相关费用及检测费用均由供应商承担。
5. 除必须抽样送检的货物以外,对货物的质量问题,采购人向供应商提出书面异议,并提出处理意见。供应商在接到书面异议后,应当在五日内负责处理。供应商逾期处理的,则视为默认采购人提出的书面异议和处理意见。
6. 货到现场经检验,货物质量或规格达不到要求的,采购人可以拒收,并有权解除合同和索赔。在供应商承诺的质量保证期内,达不到质量要求的,供应商应负责维修或更换,采购人将有权提出索赔;对现场抽样送检的货物,抽检不合格的,由供应商无条件自行清场运回,并承担检测费用及由此所造成的一切损失。

(2) 验收标准: 国家有关标准、采购文件项目需求、技术要求及相关的投标文件。验收结果以该项目验收单结论为准。

★9、其他技术、服务要求:

(1) **报价要求:** 投标时提供投标报价表。报价包含但不限于设备、材料费(支架、地角、膨胀螺丝等)、勘查设计费、安装费(吊装等)、高空作业费、调试费、备品备件费、增值税、运杂费、保险费、维修保护费、特殊工具费、售后服务费、税费及现场将可能发生的临时设施费、起重设备进场费、打孔洞费、检测费用等全部费用。投标总价为交钥匙工程的价格。中标人在签订合同时,不得提出附加条件和不合理要求,否则将取消其中标资格并追究相应责任。

(2) **付款方式(履约保证金):**

项目合同签订前,中标人须向采购人缴纳合同金额的5%为履约保证金。货物全部交付安装完成并验收合格后,采购人支付合同金额的95%,项目结算审计完成,且中标人配合采购人完成固定资产登记后,采购人支付至审定价的100%。履约保证金自验收合格签字之日起1年以后不计利息退还。如中标人提供的产品质量不合格或未能履行合同规定的义务,采购人有权从履约保证金中取得补偿。验收付款前,中标人须向南京农业大学提供全额发票及供货清单。(质量保证期自甲方和乙方代表在合同签订、设备交付安装运行验收合格后的验收书上签字之日起计算。由双方共同签署项目验收合格单,作为乙方申请付款的凭证之一。)

10、知识产权的归属和处理方式



中标供应商对其所供的货物承担所有权担保责任，并应保证使用方在中华人民共和国境内使用该货物或货物的任何一部分时，免受第三方提出的侵犯其知识产权的诉讼。否则，中标供应商应承担由此引起的一切法律责任和费用。



三、技术要求

(一) 标的物清单

包号	分包名称	标的物	结构样式	数量
4	南区学生公寓（一）、后勤服务中心	公寓组合床▲	公寓组合床：双人位上床下柜组合床（中间内梯），包括两套单体型单人用多功能家具（分别配置床、书桌、书架、衣柜、蚊帐架，中间采用柜式台阶上、下床）为1组。 （详见示意图）	1198 组
		衣柜	三门衣柜。（详见示意图）	2396 个
		置物架	（详见示意图）	599 个

(二) 详细技术参数及规格要求

学生公寓家具各采购货品的设计应符合 GB/T 39016-2020《定制家具通用设计规范》的条文要求和相应的索引规范，其货品生产质量应符合 T/CNFA 10-2020《公共采购家具质量控制及验收规范》的条文要求和相应的索引规范。

1、采购标的须执行的标准

投标人所提供的产品需符合但不局限于以下相关标准：

GB/T 3324-2017《木家具通用技术条件》

GB/T 3325-2017《金属家具通用技术条件》

GB/T 39600-2021《人造板及其制品中甲醛释放量分级》

GB/T 9846-2015《普通胶合板》

GB/T 15102-2017《浸渍胶膜纸饰面纤维板和刨花板》

GB/T 35601-2017《绿色产品评价人造板和木质地板》

GB/T 17657-2022《人造板及饰面人造板理化性能试验方法》

QB/T 2741-2013《学生公寓多功能家具》

QB/T 4463-2013《家具用封边条技术要求》

QB/T 2189-2013《家具五金杯状暗铰链》

QB/T 2454-2013《家具五金抽屉导轨》



QB/T 3826-1999 《轻工产品金属镀层和化学处理层的耐腐蚀试验方法中性盐雾试验 (NSS) 法》

QB/T 3827-1999 《轻工产品金属镀层和化学处理层的耐腐蚀试验方法乙酸盐雾试验 (ASS) 法》

QB/T 4371-2012 《家具抗菌性能的评价》

JC/T 2039-2010 《抗菌防霉木质装饰板》

HG/T 2006-2022 《热固性和热塑性粉末涂料》

2、通用要求

采购家具的原辅材料及配件符合 T/CNFA 10-2020 《公共采购家具质量控制及验收规范》各项之要求，所有装配、紧固、导向用孔应由制造商打孔，暴露边部和突出不见应倒圆、不应有毛刺、刃口，管子端口应封闭，所用木质材料不应有腐蚀、虫蛀，金属材料不应有锈蚀、喷涂前表面应做抛丸处理。

2.1、主要尺寸：

序号	主要尺寸要求（单位为毫米 mm）	
1	桌	桌面高 H760
		四人间桌面宽 W1200，二人间桌面宽 W1100
		桌深 T600
		书架支撑木条高度 H60
		四人间桌面到书架底层板中间净空高 $H \geq 580$ (含木条高度)，二人间桌面到书架底层板中间净空高 $H \geq 500$ (含木条高度)
	衣柜	深度方向挂衣空间深度（含背板）T580
	床	单人床面（含框架）长 L：2000
		四人间单人床面（含框架）宽 W：1000，双人间单人床面（含框架）宽 W：900
		四人间床铺（床挺下沿到地面高度）高 H：1800，双人间床铺（床挺上沿到地面高度）高 H：450
		与步梯相邻处的安全栏板缺口长度 L：600。



		床褥的最大厚度应在床的相应位置标上永久性警示线，显示床褥上表面的最大高度，永久性警示线到安全栏板（床屏）的顶边距离 $H \geq 250$ ，安全栏板（床屏）顶边到床铺面上表面（不放置床褥）的距离 $H \geq 350$ 。
	柜式台阶 (五个步 梯)	台阶净宽 W600 台阶进深 $T \geq 200$ 台阶高度 H300
2	产品明示尺寸与实测值允差应为 ± 5 ，详细要求所列尺寸与本表不一致的，以详细要求所列尺寸为准	
★3、床：按照采购数量的 1.5%比例预留加长尺寸（L：2100-2200mm）规格的床，最终尺寸标准由采购人根据现场实际情况，在中标人生产前予以确认。结算时不另行增加费用。（提供此项内容承诺书）		

2.2、主要材质要求：

序号	分类特征	补充词	适用规范、使用部位和补充说明
1	主要贴面材料	装饰层积板（俗称防火板）	<p>1、用于本次招标范围内所有桌类家具的桌面的贴面，厚度 $\geq 0.7\text{mm}$。</p> <p>2、防火板技术参数要求：</p> <p>2.1、防火板标准符合：GB/T 15102-2017《浸渍胶膜纸饰面纤维板和刨花板》、GB/T 35601-2017《绿色产品评价人造板和木质地板》、GB/T 17657-2022《人造板及饰面人造板理化性能试验方法》、GB/T 39600-2021《人造板及其制品甲醛释放量分级》。</p> <p>#2.2、提供防火板检测报告，检测内容至少包含：</p> <p>①表面耐冷热循环、表面耐划痕、表面耐磨、表面耐香烟灼烧、表面耐干热均合格；</p> <p>②苯、甲苯、二甲苯、总挥发性有机化合物(TVOC)未检出；</p> <p>③甲醛含量满足 ENF 级要求（即甲醛释放量</p>



			<p>≤0.025mg/m³)。</p>
		三聚氰胺浸渍纸	<p>1、用于本次招标范围内所有板式家具板面的贴面（含隔板），厚度≥0.2mm。</p> <p>2、三聚氰胺浸渍纸技术参数要求：</p> <p>2.1、三聚氰胺浸渍纸标准符合：GB/T 39600-2021《人造板及其制品中甲醛释放量分级》。</p> <p>#2.2、提供三聚氰胺浸渍纸检测报告，检测内容至少包含：甲醛含量满足 ENF 级要求（即甲醛释放量 ≤0.025mg/m³)。</p>
2	木纹色/ 纹理方向	直纹 山纹 拼花	按需设计、简洁美观大方
3	基材	实木多层板	<p>★1、用于本次招标范围内所有板材（包括但不限于桌面板、柜门板、侧板、层板、背板、底板、顶板），芯材为全桉木。</p> <p>2、实木多层板技术参数要求：</p> <p>2.1、标准符合：GB/T 9846-2015《普通胶合板》、GB/T 39600-2021《人造板及其制品甲醛释放量分级》、GB/T 35601-2017《绿色产品评价人造板和木质地板》。</p> <p>#2.2、提供实木多层板检测报告，检测内容至少包含：</p> <p>①含水率、静曲强度、弹性模量合格；</p> <p>②苯、甲苯、二甲苯、总挥发性有机化合物(TVOC)未检出；</p> <p>③抗菌性能（金黄色葡萄球菌、大肠埃希氏菌）>99%；</p> <p>④防霉菌性（黑曲霉、绿色木霉）=0级。</p>
		杉木	<p>1、用于本次招标范围内所有床铺面的床板，床板厚度≥18mm，铺板要求为柳杉或水杉（无节子或少节子），材质指标为特等材，脱脂去油处理。</p> <p>2、杉木技术参数要求：</p> <p>2.1、杉木标准符合：GB/T 3324-2017《木家具通用技</p>



			术条件》。 #2.2、提供杉木检测报告，检测内容至少包含：含水率合格。
4	封边条	PUR 热熔胶或激光封边工艺	1、用于本次招标范围内所有封边条工艺，采用 PUR 热熔胶或激光封边工艺，所有人造板四面均需封边，可见面封边条厚 2mm，不可见面封边条厚 1mm，应为板材同色。 2、封边条技术参数要求： 2.1、封边条标准符合：QB/T 4463-2013《家具用封边条技术要求》。 #2.2、提供封边条检测报告，检测内容至少包含： ①理化性能：耐冷热循环性、耐开裂性、耐老化性、耐光色牢度符合要求； ②甲醛释放量：未检出； ③可溶性重金属（铅、镉、铬、砷、钡、锑、硒、汞）未检出。
5	五金配件	螺钉	镀锌钢材质
		三合一连接件	锌合金、塑料材质（锁扣、螺杆、预埋件一套组合，总称三合一）
		锁舌	镀锌钢材质或 304 不锈钢材质
		挂衣杆	铝合金或 304 不锈钢材质，厚度 $\geq 1.5\text{mm}$ ，直径 $\geq 25\text{mm}$ ，两端配有铝合金或 304 不锈钢挂衣托，要求安全牢固
		阻尼铰链	1、用于本次招标范围内所有阻尼铰链。 2、阻尼铰链技术参数要求： 2.1、阻尼铰链标准符合：QB/T 2189-2013《家具五金杯状暗铰链》、QB/T 3826-1999《轻工产品金属镀层和化学处理层的耐腐性试验方法中性盐雾试验(NSS)法》、QB/T 3827-1999《轻工产品金属镀层和化学处理层的耐腐性试验方法 乙酸盐雾试验(ASS)法》。 #2.2、提供阻尼铰链检测报告，检测内容至少包含：



			<p>①耐久性 10 万次符合要求；</p> <p>②中性盐雾试验 (NSS 试验) $\geq 100h$ (连续喷雾)：涂（镀）层本身的耐腐蚀等级 10 级，涂（镀）层对基体的保护等级 10 级；</p> <p>③乙酸盐雾试验 (ASS 试验) $\geq 100h$ (连续喷雾)：涂（镀）层本身的耐腐蚀等级 10 级，涂（镀）层对基体的保护等级 10 级。</p>
		<p>阻尼导轨</p>	<p>1、用于本次招标范围内所有阻尼导轨。带钢珠三节阻尼导轨轨道，导轨壁厚$\geq 1mm$。</p> <p>2、阻尼导轨技术参数要求：</p> <p>2.1、阻尼导轨标准符合：QB/T 2454-2013《家具五金抽屉导轨》、QB/T 3826-1999《轻工产品金属镀层和化学处理层的耐腐性试验方法中性盐雾试验 (NSS) 法》、QB/T 3827-1999《轻工产品金属镀层和化学处理层的耐腐蚀试验方法乙酸盐雾试验 (ASS) 法》。</p> <p>#2.2、提供阻尼导轨检测报告，检测内容至少包含：</p> <p>①耐久性 10 万次符合要求；</p> <p>②中性盐雾试验 (NSS 试验) $\geq 100h$ (连续喷雾)：涂（镀）层本身的耐腐蚀等级 10 级，涂（镀）层对基体的保护等级 10 级；</p> <p>③乙酸盐雾试验 (ASS 试验) $\geq 100h$ (连续喷雾)：涂（镀）层本身的耐腐蚀等级 10 级，涂（镀）层对基体的保护等级 10 级。</p>
<p>6</p>	<p>钢管</p>	<p>管材、铝合金部件等</p>	<p>★1、用于本次招标范围内所有钢管。管材应无裂缝、叠缝，外露管口端面封闭；金属件焊接及表面处理：表面经去油、除锈处理后静电喷塑，焊接件焊缝应平整、无虚焊、无外观缺陷、焊缝打磨光滑；钢构件应选用品牌冷轧钢；直接与地面接触的管材应当配置塑料脚套。</p> <p>2、钢管技术参数要求：</p>



			<p>2.1、钢管标准符合：GB/T 3325-2017《金属家具通用技术条件》、QB/T 3826-1999《轻工产品金属镀层和化学处理层的耐腐性试验方法中性盐雾试验(NSS)法》、QB/T 3827-1999《轻工产品金属镀层和化学处理层的耐腐蚀试验方法乙酸盐雾试验(ASS)法》。</p> <p>#2.2、提供钢管检测报告，检测内容至少包含：</p> <p>①产品外观：管材应无裂缝、叠缝，外露管口端面应封闭；</p> <p>②中性盐雾试验连续喷雾≥100h：金属表面（涂）镀层本身耐腐蚀等级：10级；金属表面（涂）镀层对基体的保护等级：10级；</p> <p>③乙酸盐雾试验连续喷雾≥100h：金属表面（涂）镀层本身耐腐蚀等级：10级；金属表面（涂）镀层对基体的保护等级：10级。</p>
7	塑粉	/	<p>1、用于本次招标范围内所有塑粉。</p> <p>2、塑粉技术参数要求：</p> <p>2.1、塑粉标准符合：HG/T 2006-2022《热固性和热塑性粉末涂料》。</p> <p>#2.2、提供塑粉检测报告，检测内容至少包含：附着力、耐盐雾性合格。</p>

★2.3、甲醛释放量控制要求：

所投原材料（实木多层板、杉木）、成品（公寓组合床、衣柜）均须符合 GB/T 39600-2021《人造板及其制品甲醛释放量分级》中甲醛含量满足 ENF 级要求（即甲醛释放量 ≤0.025mg/m³），分别提供相应的检测报告。

2.4、平面布置示意及要求：

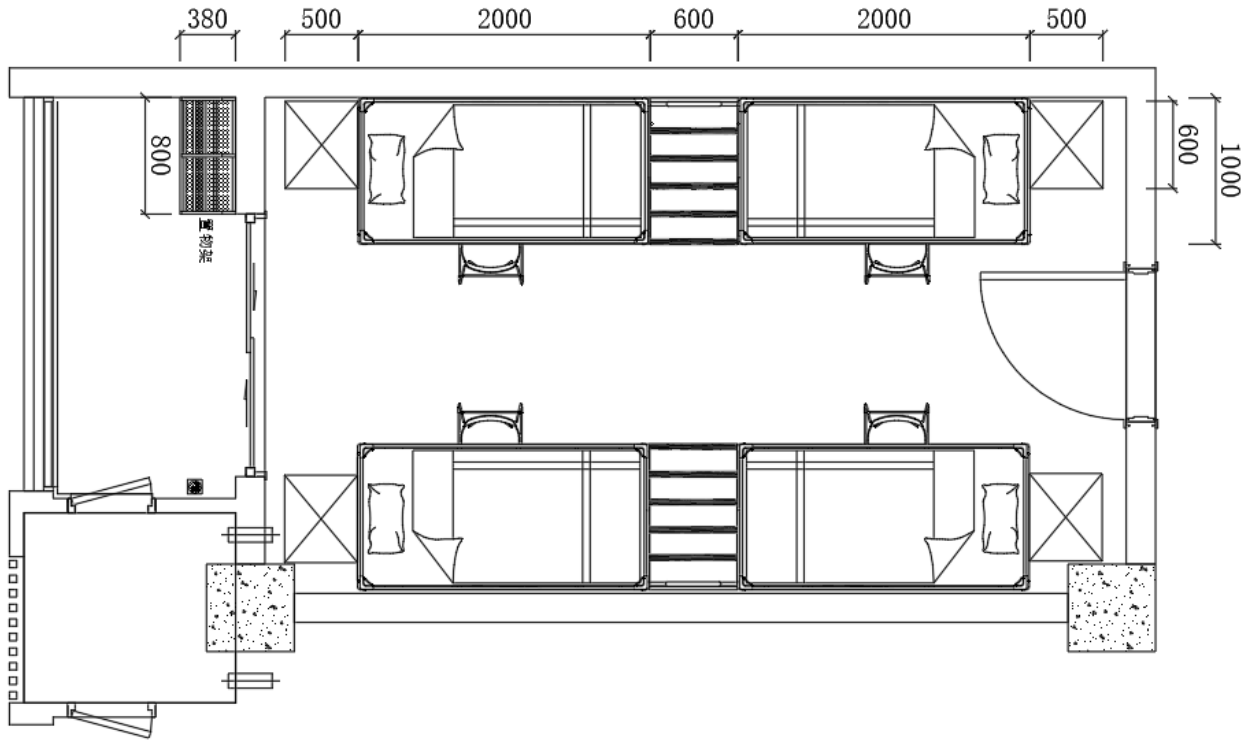


图1 四人间

要求：除卫浴家具外，所有宿舍家具应全部长边成一线贴墙摆放，家具间无10mm以上缝隙。

3、四人间家具详细要求：

1、公寓组合床

1.1、采购家具符合江苏省《学生宿舍用床安全栏板改造技术指南》各项之要求，联体型学生公寓多功能家具为两套单体型单人用多功能家具连接在一起，采用钢木框体结构板式家具，钢架结构为主要受力构件。

1.2、公寓组合床：双人位上床下柜组合床（中间内梯），包括两套单体型单人用多功能家具



（分别配置床、书桌、书架、衣柜、蚊帐架，中间采用柜式台阶上、下床）为 1 组。（详见示意图）

1.3、规格：W4600mm×D1000mm×H3200mm（含蚊帐架，床主体高 2200mm）

1.4、立柱：管材采用 50mm×50mm 无缝钢管，管材壁厚 ≥ 1.5 mm，管材采用优质带钢，经轧压线辊压成型，高频焊接成闭口型材管；立柱外侧要考虑安全防碰撞；床梃和立柱采用接触下挂式卡扣连接，单面卡扣数量不少于 3 个；立柱顶部需有蚊帐杆的金属套杆，便于固定蚊帐杆；立柱底部采用优质 PP 塑料的静音内塞。

1.5、床梃：管材采用 50mm×50mm 无缝钢管，管材厚度 ≥ 1.5 mm，管材采用优质带钢，经轧压线辊压成型，高频焊接成闭口型材管。外侧要考虑安全防碰撞，内侧固定床板，牢固安全；床梃上配备 U 型钢制槽，用于固定铺板的杂木条，确保床板稳定。

1.6、护栏：前护栏高度 ≥ 350 mm，管材采用 25mm×25mm×1.5mm 无缝钢管外框，封闭式护栏设计，护栏上部为钢制镂空设计，下部内嵌一块 18mm 厚 ENF 级实木多层板，嵌板内侧自带永久性床褥上表面最大高度警示线，警示线距护栏顶边 ≥ 250 mm，护板内侧设 PP 材质注塑成型储物槽，方便存放手机、眼镜等小物品，外侧设 PP 材质注塑成型名片插槽；床头、床尾护栏应与前护栏同高，靠墙侧应设有后护栏，后护栏管材采用 25mm×25mm×1.5mm 无缝钢管外框，内嵌 18mm 厚 ENF 级实木多层板，板材高度 ≥ 200 mm，后护栏靠近床头护栏位置留有可缺口，能方便学生使用插座（插座口具体位置可参照图纸）。

1.7、床换：为保证铺板牢固及安全，每张床配置 ≥ 5 根加固档，用螺丝固定，管材采用 ≥ 25 mm×25mm×1.5mm 无缝钢管。

1.8、床头护栏：采用钢木结构，护栏顶管材采用 ≥ 25 mm×25mm×1.5mm 无缝钢管，护栏底管材采用 ≥ 25 mm×50mm×1.5mm 无缝钢管，管材左右两侧与立柱连接，封板采用 18mm 厚 ENF 级实木多层板。立柱下拉档采用 25mm×25mm×1.5mm 无缝钢管链接，使其床脚固定，增加强度，具体见图。

1.9、床板：床板应为柳杉或水杉（无节子或少节子），厚度 ≥ 18 mm，床板条宽度 90mm-110mm，拼缝 ≤ 10 mm，长度为正好两边搁置在框架上，材质指标为特等材，双面抛光，木材平衡含水率等符合南京市江北新区的气候和木材相关国家标准；每块床板底部需 5 根或以上 30×40mm 杂木（原木，非指接木）条横档均匀分布，杂木条卡在 U 形件内，U 形件焊接于床梃内侧，采用螺丝固定连接，床铺面完成安装后，上表面高度不得高于床梃上沿。

1.10、走梯：钢制框架采用 25mm×25mm×1.5mm 无缝钢管，框架所有面填充板采用 18mm ENF 级实木多层板，走梯顶部至中部安全拉手处需内嵌 18mm ENF 级实木多层板，台阶踏板为



18mmENF 级实木多层板；台阶踏板螺丝连接，表面安装铝合金防滑夜光条，宽度 $\geq 55\text{mm}$ ，每个台阶踏板下设储物柜，门板为 18mmENF 级实木多层板，配置两个阻尼铰链，采用上翻式（从下往上拉），带一根液压气杆，最下面台阶柜门封闭；拉手使用铝合金或 304 不锈钢材质内嵌式拉手。

1.11、蚊帐架：管材采用 $\geq \phi 18\text{mm} \times 1.2\text{mm}$ 无缝钢管制作，蚊帐架立柱与横杆连接处采用三通塑料连接件，高度 $\geq 1000\text{mm}$ ，部分靠墙两根立杆必要时需做折弯处理，具体根据现场实际尺寸定制。

1.12、书桌及衣柜材质要求：

（1）基材：采用 ENF 级实木多层板，桌面板材厚度 $\geq 25\text{mm}$ ，其余所有板材包括但不限于柜门板、侧板、层板、背板、底板、顶板等，板材厚度 $\geq 18\text{mm}$ 。

（2）面材：桌面面材采用厚度 $\geq 0.7\text{mm}$ 的防火板，耐划痕、耐磨性强、耐香烟灼烧、耐干热、耐污染腐蚀；其余所有板材贴面材料采用厚度 $\geq 0.2\text{mm}$ 三聚氰胺浸渍纸；不会受空气湿度温度影响而脱落，具有色泽鲜亮、色牢度高等特点，耐磨、耐热、耐污染，表面无裂纹、鼓泡、变色起皱。

1.13、书桌及衣柜功能要求：

（1）衣柜：尺寸 $755\text{mm} \times 600\text{mm} \times 1790\text{mm}$ ，内部分上下区域，下部为 400mm 放置区，上部安装铝合金或 304 不锈钢挂衣杆，两端配有铝合金或不锈钢挂衣托；衣柜外侧带一排开放储物柜，便于存放小物件，详见图纸。

（2）书桌：尺寸 $1200\text{mm} \times 600\text{mm} \times 1790\text{mm}$ ，桌面离地 760mm ，书桌桌面上方配一层书架，均分为三格；书架搁板宽度不小于 260mm ，书架底板需要有配置 60mm 高的竖向挡板，支撑书架底板使其不变形。书桌桌面靠墙处配置 60mm 高的竖向挡板；桌面下方一侧配一抽屉一柜子。衣柜、书桌及开放储物柜底部均安装有 $20\text{mm} \times 50\text{mm} \times 1.0\text{mm}$ 钢制防潮底框，避免板件直接接触地面，防潮防蛀，床下组合柜的配置应以公寓实际情况为准，不得阻挡电气插座、网络接口。书柜背板与立柱对接，储物格侧板与立柱留有 20mm 距离，方便学生抓手上步梯（详见示意图）。

（3）拉手及锁片：拉手使用铝合金材质内嵌式拉手，柜门拉手带锁舌，锁舌隐藏在拉手内，不突出柜体，坚固耐用，接触面均采用圆角设计。

（4）五金配件：采用国内一线品牌阻尼铰链、导轨，抽屉需配置带钢珠三节阻尼导轨，导轨壁厚不低于 1mm ；柜门需配置阻尼铰链、三合一连接件等，衣柜柜门与柜体侧壁的铰链设置不少于 3 处。



1.14、封边：所有板材均需四面封边，采用 PUR 热熔胶或激光同色封边，不可见面部分封边条厚度为 $\geq 1\text{mm}$ ，其余部分封边条厚度均 $\geq 2\text{mm}$ ，封边严密、平整、无脱胶、表面无胶渍，封边胶与封边条内胶为统一品牌。

1.15、公寓组合床成品标准符合：GB/T 3325-2017《金属家具通用技术条件》、QB/T 2741-2013《学生公寓多功能家具》、QB/T 4371-2012《家具抗菌性能的评价》、JC/T 2039-2010《抗菌防霉木质装饰板》。

#1.16、提供公寓组合床成品检测报告，检测内容至少包含：

- ①主要尺寸及偏差、形状和位置公差、外观性能要求、结构安全均合格；
- ②金属喷漆（塑）涂层（硬度、附着力）合格；木制件表面贴面层（耐冷热循环、耐干热、耐湿热、耐划痕、耐污染性、表面耐磨性、抗冲击、耐光色牢度）合格；
- ③力学性能：床强度和耐久性符合要求；
- ④苯、甲苯、二甲苯、总挥发性有机化合物(TVOC)未检出；
- ⑤家具涂层可迁移元素：铅(Pb)、镉(Cd)、铬(Cr)、汞(Hg)、锑(Sb)、钡(Ba)、硒(Se)、砷(As)未检出；
- ⑥金属件力学性能：屈服强度、抗拉强度、断后伸长率合格；
- ⑦抗菌性能（金黄色葡萄球菌、大肠埃希氏菌） $>99\%$ ；
- ⑧防霉菌性（黑曲霉、绿色木霉）=0级。

2、衣柜

2.1、三门衣柜。（详见示意图）

2.2、规格：W500mm×D600mm×H2200mm。

2.3、材质：全部板材基材采用 18mm 厚 ENF 级实木多层板，面材采用厚度 $\geq 0.2\text{mm}$ 三聚氰胺浸渍纸，柜体使用 3 个搁板划分上中下区域，柜体的顶板面与床头床屏上横梁顶面齐平；柜体全部储物格都配置柜门，柜门朝走道开启，下部储物格的上搁板离底板 800mm，上部、中部的 2 个储物格平分剩余垂直方向的尺度(详见示意图)，柜体底部均安装 20mm×50mm×1.0mm 钢制防潮底框，避免板件直接接触地面，防潮防蛀。

2.4、拉手及锁片：拉手使用铝合金材质内嵌式拉手，柜门拉手带锁舌，锁舌隐藏再拉手内，不突出柜体，坚固耐用，接触面均采用圆角设计。

2.5、五金配件：采用国内一线品牌铰链、导轨，抽屉需配置带钢珠三节阻尼导轨，导轨壁厚不低于 1mm；柜门需配置阻尼铰链、三合一连接件等。



2.6、柱边墙角封板要求：结合每个房间的现场情况，对宿舍衣柜背板后靠近的柱边墙角在水平方向上进行现场封板，采用贴面的人造板、角铁进行封板，封板面高度同柜顶顶板高度。

2.7、封边：所有板材均需四面封边，采用 PUR 热熔胶或激光同色封边，不可见面部分封边条厚度为 $\geq 1\text{mm}$ ，其余部分封边条厚度均 $\geq 2\text{mm}$ ，封边严密、平整、无脱胶、表面无胶渍，封边胶与封边条内胶为统一品牌。

2.8、衣柜成品标准符合：GB/T 3324-2017《木家具通用技术条件》、QB/T 2741-2013《学生公寓多功能家具》、QB/T 4371-2012《家具抗菌性能的评价》、JC/T 2039-2010《抗菌防霉木质装饰板》。

#2.9、提供衣柜成品检测报告，检测内容至少包含：

- ①主要尺寸及偏差、形状和位置公差、外观性能要求、结构安全均合格；
- ②力学性能：柜类强度和耐久性符合要求；
- ③苯、甲苯、二甲苯、总挥发性有机化合物(TVOC)未检出；
- ④抗菌性能（金黄色葡萄球菌、大肠埃希氏菌） $> 99\%$ ；
- ⑤防霉菌性（黑曲霉、绿色木霉）=0级。

3、置物架

3.1、详见示意图。

3.2、规格：W800mm×D380mm×H1600mm

3.3、材质：整体框架采用 $\geq 20\text{mm} \times 20\text{mm} \times 1.2\text{mm}$ 无缝钢管、 $\phi 16\text{mm} \times 1.2\text{mm}$ 圆管，置物架底层采用1mm钢板焊接而成，钢板开3mm圆孔平均分布，上部毛巾架安装四根304不锈钢圆管，中部分两层放置脸盆，下部为500mm净空的开放区域。

3.4、钢管底部配有耐磨塑料内塞。

3.5、置物架成品标准符合：GB/T 3325-2017《金属家具通用技术条件》。

#3.6、提供置物架成品检测报告，检测内容至少包含：

- ①着地平稳性、金属件外观性能（管材、焊接件、喷涂层）、硬度、耐腐蚀、附着力合格；
- ②苯、甲苯、二甲苯、总挥发性有机化合物(TVOC)未检出。

4、示意图

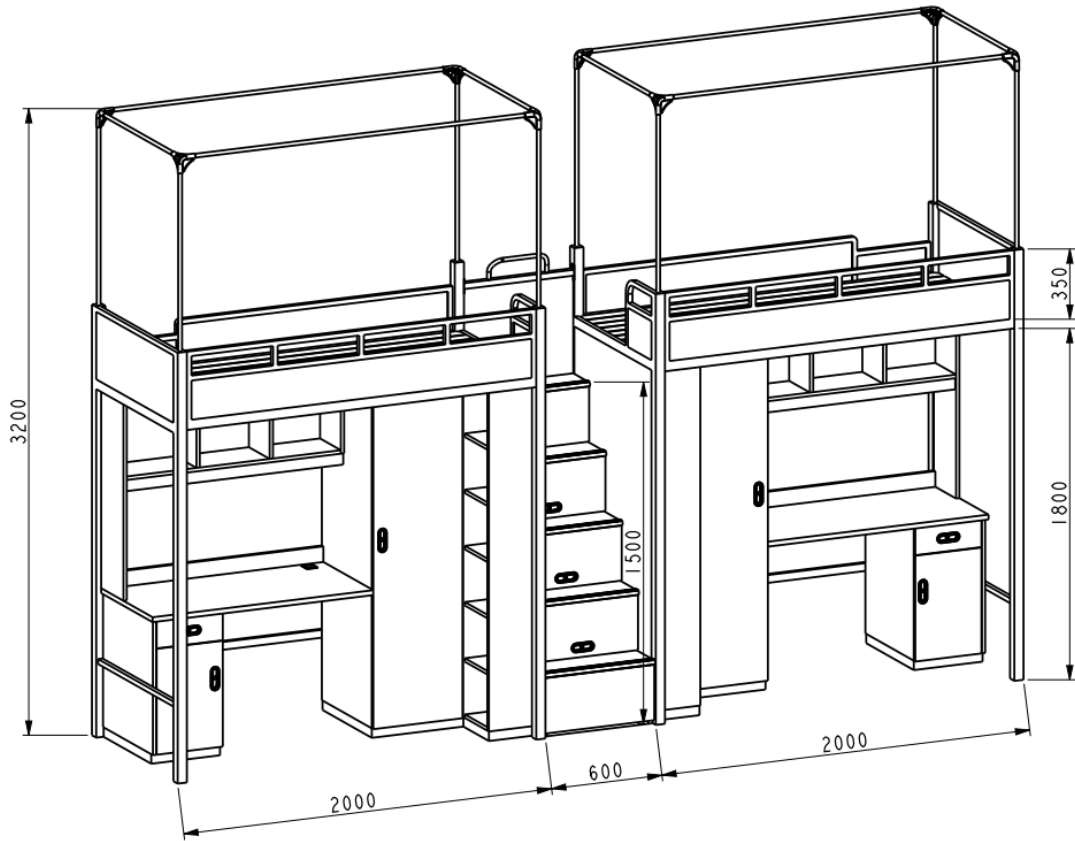


图 3 公寓组合床示意图

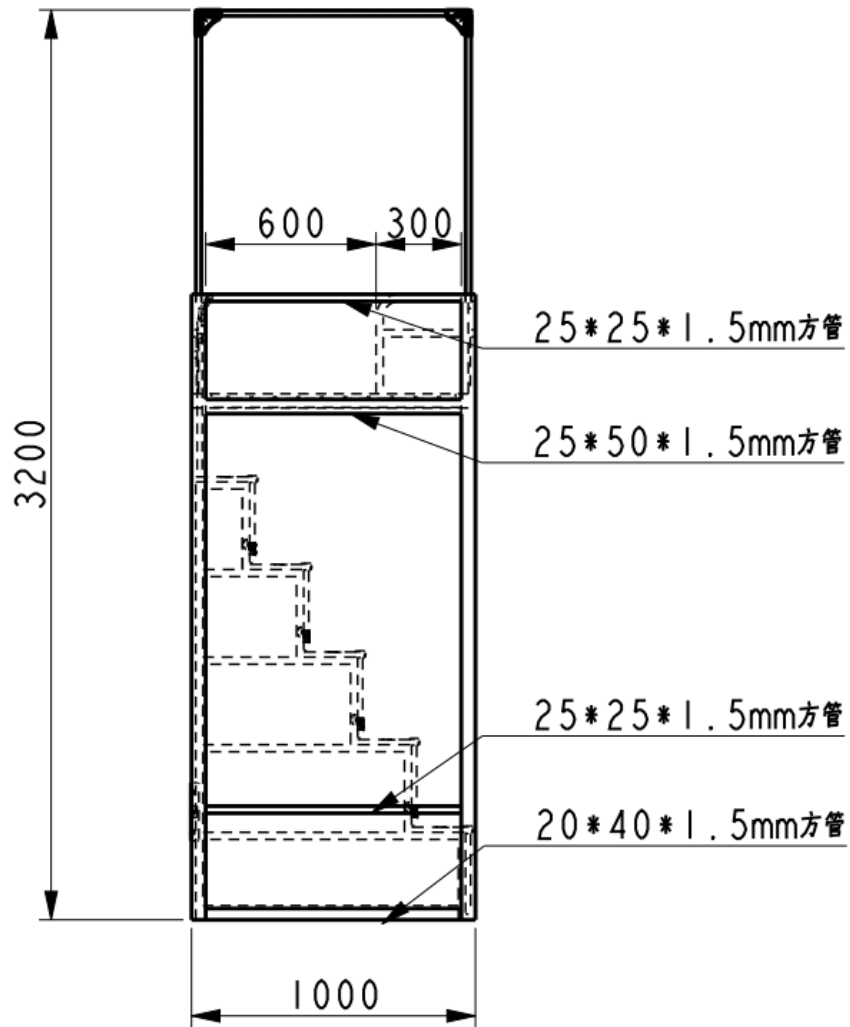


图 4 公寓组合床竖向剖面图

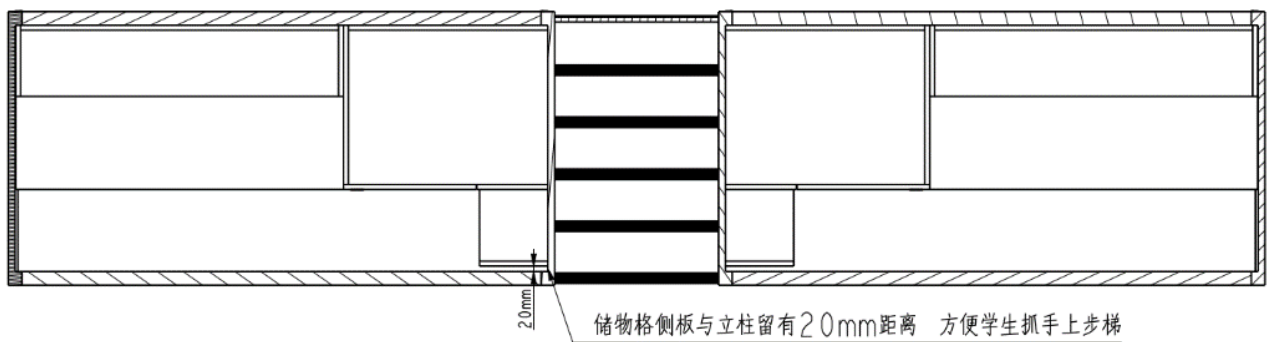


图 5 公寓组合床立柱与侧柜截面示意图

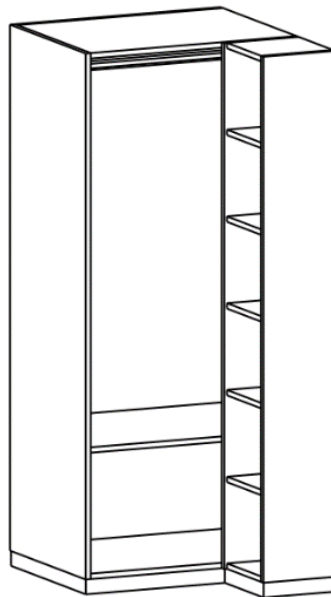
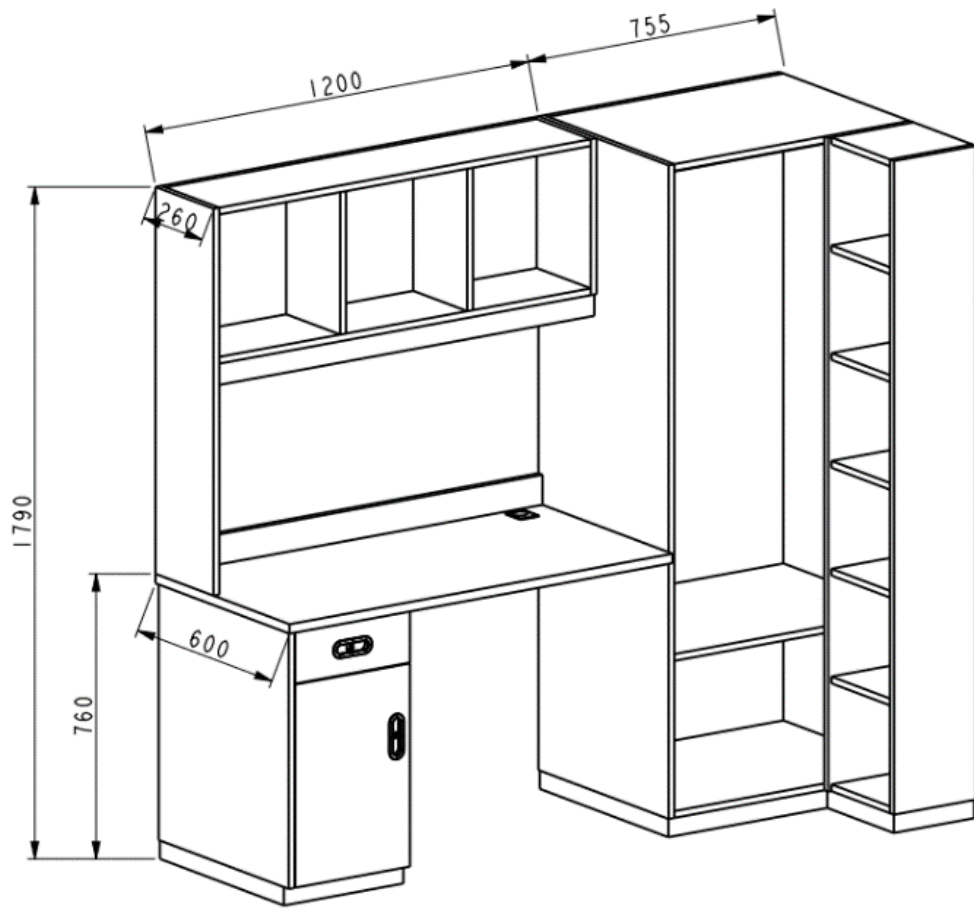


图 6 公寓组合床书桌及衣柜示意图

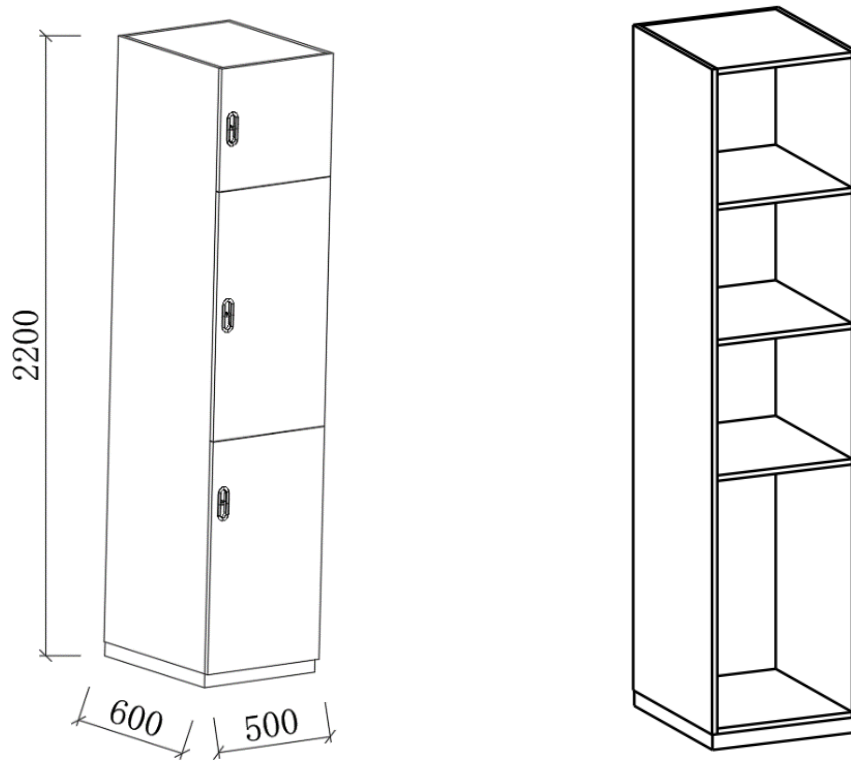


图7 衣柜（三门衣柜）示意图

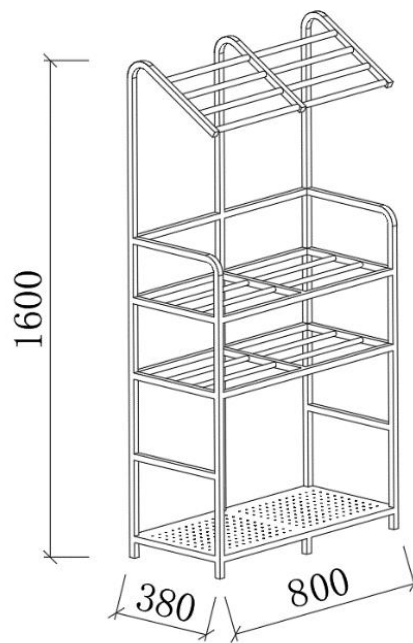


图8 置物架示意图



注：中标商在生产前需和采购人确认颜色；未明确尺寸公差的按相关标准执行。

(三) 样品要求：

1、**样品提交清单：**本项目投标时需要递交符合招标要求（下列两部分缺一不可）的投标样品，需要提供样品清单如下：

(1) 实物样品视频展示

序号	样品名称	样式、材质规格尺寸、数量
1	公寓组合床 (成品)	1、 样式： 双人位上床下柜组合床（中间内梯）包括两套单体型单人用多功能家具（分别配置床、书桌、书架、衣柜、蚊帐架，中间采用柜式台阶上、下床），详见示意图及参数指标要求。 2、 材质规格尺寸： 详见示意图及参数指标要求。 3、 数量： 1组
2	衣柜 (成品)	1、 样式： 三门衣柜，详见示意图及参数指标要求。 2、 材质规格尺寸： 详见示意图及参数指标要求。 3、 数量： 1个
3	置物架 (成品)	1、 样式： 详见示意图 2、 材质规格尺寸： 详见示意图及参数指标要求。 3、 数量： 1个

视频展示要求：

1、视频录制格式采用 MP4、AVI、MOV、AVCHD 格式之一；可一个视频或多个视频展示，视频总时长 5-10 分钟；视频须为不间断视频（非连续图片形成的视频）；视频内容须清晰展示成品实物，包括但不限于各个成品实物的整体外观造型（颜色样式）展示，各部件连接结构（所有可活动部件和不可活动部件，包括但不限于公寓组合床的立柱、床挺、护栏、床换、床板、走梯、台阶踏板及储物柜、蚊帐架、组合床中的书桌及衣柜各部等；独立衣柜的柜体、柜门、储物格、搁板、防潮底框、拉手及锁片等；置物架的底部内塞等）展示，细节处理展示，功能性、牢固性及安全性展示，材质、规格、尺寸展示等；涉及材质、结构、功能等参数的部分，要在视频中清晰体现产品本身具有的材质、结构、功能；涉及尺寸参数的部分，要在视频中清晰体现现场测量的实际尺寸。若由于清晰度不够或拍摄角度问题，导致评标委员会无法准确认定的，视为不满足。

2、视频资料作为投标文件的一部分，须随投标文件电子档一同密封递交。



(2) 实物样品现场递交

序号	样品名称	样式、规格尺寸、数量
1	立柱 (成品)	1、 样式 : 详见示意图及参数指标要求。 2、 材质规格尺寸 : 详见示意图及参数指标要求。 3、 数量 : 1 根
2	床头护栏 (成品)	1、 样式 : 详见示意图及参数指标要求。 2、 材质规格尺寸 : 详见示意图及参数指标要求。 3、 数量 : 1 块
3	桌面板 (小样)	1、 规格尺寸 : 尺寸 300mm×300mm, 实木多层板厚度≥25mm, 防火板贴面厚度≥0.7mm, 三面封边。详见参数指标要求。 2、 材质 : 详见参数指标要求。 3、 数量 : 1 块
4	柜体板 (小样)	1、 规格尺寸 : 尺寸 300mm×300mm, 实木多层板厚度≥18mm, 三聚氰胺浸渍纸贴面厚度≥0.2mm, 三面封边。 2、 材质 : 详见参数指标要求。 3、 数量 : 1 块
5	五金配件 (小样)	1、 规格尺寸 : 阻尼铰链一个, 阻尼导轨一个, 导轨尺寸≥40mm。 2、 材质 : 详见参数指标要求。 3、 数量 : 各 1 个

现场递交要求:

- 1、现场递交的样品作为投标文件的一部分, 须密封完好并在外包装上注明投标单位名称, 未密封完好(严实)不予接收。
- 2、密封包装内的每种样品都应清晰看出规格、尺寸、材质、型号等信息。如因以上内容缺失导致评分过程中出现失分, 评标委员会概不负责。

注: 同时参加本项目包号 1-4 中多个分包的单位, 如所投产品多个分包一致, 上述样品仅递交一份即可, 提交时外包装注明所涵盖的包号。

2、样品提交地点: 同提交投标文件地点一致。

3、样品提交截止时间: 同提交投标文件截止时间一致(逾期不予接收)。

4、样品退还说明:



(1) 未中标人的样品在评审结束接到代理机构通知后自行领取实物样品（视频不退），采购人和代理机构不负责保管。

(2) 中标人在视频中展示的成品实物须在中标后 2 日内运送至采购人指定地点进行封存；现场递交的样品由采购人负责保管、封存，并作为履约验收的依据。中标人提供的履约货物必须与所投样品一致，若中标人提供的履约货物与所投样品不一致者视为提供了不合格产品，验收不合格，要负赔偿责任并退还全部货物，直至验收合格，期间发生的一切相关费用由中标人承担，采购人保留向中标人索赔的权利。

5、样品制作费用均由投标人自行承担，无论是否中标，采购人和采购代理机构不对供应商因提供样品而产生的任何费用做补偿。



第六章 评标方法及评标标准



公开招标采购项目开标结束后，采购人或者采购代理机构将依法对投标人的资格进行审查，资格审查记录表如下：

资格审查记录表					
序号	审查因素	审查标准	投标人名称及审查意见		
1	营业执照	符合第七章投标文件格式“一、投标文件-资格证明材料”第 1.1 项要求			
2	依法缴纳税收和社会保障资金的证明	符合第七章投标文件格式“一、投标文件-资格证明材料”第 1.2 项要求			
3	近三年内,在经营活动中没有重大违法记录的声明	符合第七章投标文件格式“一、投标文件-资格证明材料”第 1.3 项要求			
4	具有良好的商业信誉和健全的财务会计制度	符合第七章投标文件格式“一、投标文件-资格证明材料”第 1.4 项要求			
5	履行合同所必需的设备和专业技术能力的证明材料	符合第七章投标文件格式“一、投标文件-资格证明材料”第 1.5 项要求			
6	符合招标文件第一章“本项目的特定资格要求”中第 2 条的证明材料	符合第七章投标文件格式“一、投标文件-资格证明材料”第 1.6 项要求			
7	投标人不是为本项目某包提供整体设计、规范编制或者项目管理、监理、检测等服务的供应商的声明	符合第七章投标文件格式“一、投标文件-资格证明材料”第 1.7 项要求			
8	投标保证金	符合第二章投标人须知前附表中第 16.1 和 16.2 项要求			



资格审查结论			
---------------	--	--	--

说明：采购人或者采购代理机构对投标人提交的资格证明材料进行审查，并在对应的审查意见一栏记录审查意见：通过资格审查标注为√；未通过资格审查标注为×。



评标方法及评标标准

★整体项目要求：兼投不兼中

为保证本项目保质保量按时完成，本项目共分为 5 个分包，每个投标供应商可以任意选择和参与 5 个分包的投标，但仅限中一个分包。本项目按照包号 1、包号 2、包号 3、包号 4、包号 5 的顺序依次进行评审，在前面的分包被评为第一中标候选人后，则该投标供应商将不再进入后续分包的评审。

第一部分：评标方法

本项目采用综合评分法（是指投标文件满足招标文件全部实质性要求，且按照评审因素的量化指标评审得分最高的投标人为中标候选人的评标方法），总分为 100 分。其中价格占 30 分，商务占 15 分，技术占 55 分。

第二部分：评标标准

一、符合性审查

评标委员会根据招标文件第三章投标人须知第 24.4.5 条和第 24.4.6 条的规定，对通过资格审查的合格投标人的投标文件进行符合性审查，未通过符合性审查的投标不进入详细评审。

二、详细评审

（一）价格分（30 分）

1. 价格分统一采用**低价优先法**计算，即满足招标文件要求且投标价格最低的有效投标报价（即除低于成本报价以外的所有报价）为评标基准价，其价格分为满分。有效投标报价必须不高于本采购项目的预算价（最高限价），否则为无效报价。

2. 其他投标人的价格分统一按照以下公式计算：

投标报价得分=（评标基准价/投标报价）×30

3. 最低报价不作为中标的保证。

4. “小型和微型企业产品”的价格按扣除 10%后的价格参与评审。

4.1. 本项目采购标的对应中小企业划分标准所属行业：工业。

4.1. 投标人应在投标分项报价表中写明属于“小型和微型企业产品”，注明采购范围内的所有货物是否全部由符合政策要求的小型 and 微型企业制造，并如实提供对应的小型 and 微型企业声明材料，否则不予进行价格扣除。

4.2. 监狱企业视同小型、微型企业，应当提供证明文件。



4.3. 残疾人福利性单位视同小型、微型企业，应当提供声明材料。

(二) 商务分 (15 分)

序号	评审因素	分值	评分标准说明
1	类似项目业绩	3	审查投标供应商自 2021 年 4 月 1 日 (含) 以来 (以合同签订日期为准) 做过的类似项目业绩 (须提供合同复印件, 至少包括合同的甲乙双方, 合同详细标的 (至少包含核心产品, 须明确标注本次采购标的在合同中的对应位置) 和双方签章及生效时间, 并提供案例列表包含用户联系方式便于核实)。每提供一个符合要求的业绩得 1 分, 最多得 3 分, 不提供或不符合不得分, 原件备查。
2	履约能力	1.5	投标人具有有效期内的质量管理体系认证证书、环境管理体系认证证书、职业健康安全管理体系认证证书, 认证范围须与本次采购标的相关, 每提供 1 个有效证书复印件 (须明确标注认证范围的对应位置) 及全国认证认可公共服务平台证书有效的查询截图的得 0.5 分, 此项最多得 1.5 分, 未提供或不符合的均不得分。
3		1.5	投标人具有有效期内的中国环保产品认证证书 (CQC), 认证产品名称至少涵盖本次所有采购标的, 提供有效证书复印件 (须明确标注本次采购标的在证书中的对应位置) 及全国认证认可公共服务平台证书有效的查询截图的得 1.5 分, 未提供或不符合的均不得分。
4		1.5	投标人具有有效期内的家具产品有害物质限量认证证书, 认证产品名称至少涵盖本次所有采购标的, 提供有效证书复印件 (须明确标注本次采购标的在证书中的对应位置) 及全国认证认可公共服务平台证书有效的查询截图的得 1.5 分, 未提供或不符合的均不得分。
5	质量保证	1.5	满足招标文件免费质保期最低要求 (10 年) 的不得分, 在此基础上, 项目整体免费质保期每延长一年得 0.5 分, 最多得 1.5 分, 提供针对本项目免费质保期延长的服务承诺函, 不提



			供或不符合不得分。 注：若投标文件中出现前后不一致的情况，以最低免费质保期作为评分依据，如中标，采购人有权按投标文件中最高免费质保期执行。
6	生产能力	5	提供所投产品制造商具有与本次采购产品相关的生产设备（木制：电子开料锯、自动封边机、六面钻（或六排钻）。钢制：激光切割机、数控冲床、弯管机、激光焊接机、焊接机器人、喷涂系统、抛丸清理机），每提供一项得 0.5分 ，最多得 5分 。提供有效的设备购置发票复印件及设备清晰图片，否则不得分；如提供的设备名称不一致，需提供设备具有相应功能的证明材料，否则不得分。
7	政策功能	1	如投标产品中每有一项环境标志产品（必须属于财库[2019]18号文的《环境标志产品政府采购品目清单》范围内，且提供国家确定的认证机构（《市场监管总局关于发布参与实施政府采购节能产品、环境标志产品认证机构名录的公告》2019年16号）出具的、处于有效期内的认证证书复印件并加盖投标人公章）加 0.5分 ，否则不加分，本项最多得 0.5分 。 如投标产品中每有一项节能产品（必须属于财库[2019]19号文的《节能产品政府采购品目清单》范围内，且提供国家确定的认证机构（《市场监管总局关于发布参与实施政府采购节能产品、环境标志产品认证机构名录的公告》2019年16号）出具的、处于有效期内的认证证书复印件并加盖投标人公章）加 0.5分 ，否则不加分，本项最多得 0.5分 。
小计		15	

注：评标时提供的以上证明、证书、认证、检测报告等资料的复印件或扫描件，采购人在中标后要求中标人在签订合同前3个工作日内提供原件核查。如有提供虚假材料谋取中标的情形，按照《中华人民共和国政府采购法》相关规定处理。

（三）技术分（55分）

序号	评审因素	分值	评分标准说明
----	------	----	--------



1	投标文件对招标文件采购需求中技术要求的响应程度	25	<p>审查投标文件对招标文件技术要求的响应程度进行评分：完全满足招标文件的技术要求得25分。如有不满足的参数，按以下方法计算评分：参数完全满足招标文件的所有技术要求按100点计：#号参数为重要指标，每有一项不满足（负偏离）的，扣8点；一般参数每有一项不满足（负偏离）的，扣0.08点。每包最终点数*25%=本项得分。优于招标文件参数此项不加分。</p> <p>注：★、#号技术指标须如实填写所投产品参数，并按照参数中要求提供相应技术支持资料（技术参数中所提及的检测报告须是带有“CMA”标识的所投产品检测报告，检测报告须满足技术参数要求，检测报告须清楚体现所投产品的品牌（商标），允许提供的检测报告的货物名称与参数中给定名称有差别，但须能反映出相关标准和数据，且在技术偏离表中明确标注每项参数在检测报告中的对应位置），未提供技术支持资料或检测报告不符合上述要求的，评标时不予认可。</p>
2	样品	14	<p>根据投标人所投样品（视频展示和现场递交相结合）进行评分：</p> <p>（1）样品的外观、细节处理、尺寸、技术规格等方面：尺寸、技术规格满足招标文件要求，外观造型适用美观，做工精致、细节处理精细的，得4分；尺寸、技术规格满足招标文件要求，外观造型、做工、细节处理大部分尚可的，得2分；尺寸、技术规格满足招标文件要求，外观造型、做工、细节处理大部分有待提升的，得1分。</p> <p>（2）样品的牢固性、各部件连接结构的科学性、实用性等方面：牢固可靠，各部件连接结构科学合理实用的，得4分；牢固性、各部件连接结构大部分尚可的，得2分；牢固性、各部件连接结构大部分有待提升的，得1分。</p> <p>（3）样品的用料、板材、五金配件等方面：用料、配件的材质优质，装配精密、安全、耐用的，得6分；用料、配件的材质及装配大部分尚可的，得3分；用料、配件的材质及装配大部分有待提升的，得1分；</p> <p>注：尺寸、技术规格、材质不满足招标文件要求或样品视频不</p>



			符合文件规定的视频展示要求或样品数量不全或未提供样品均不得分。
3	整体搭配效果	4	针对投标人提供的根据技术要求中的示意图等内容提供如每件产品的三视图、单体效果图、宿舍整体搭配效果图等方面进行评分：三视图结构及效果图合理，整体搭配度非常协调的， 得4分 ，三视图结构及效果图合理性及整体搭配度协调性略有瑕疵的， 得2分 ，三视图结构及效果图合理性及整体搭配度欠缺协调的， 得1分 ；提供的内容明显与现场实际情况不符或欠合理不可行或未提供相关评审内容的不得分。
4	实施方案	4	针对投标人提供的实施方案（如原材料采购、生产实施、生产进度计划、生产质量保证、成品包装物流运输、能否调动供应商各项资源能力从而敏捷响应用户需求等方面）进行评分：内容全面、严谨、可行，对于每一部分内容均详细合理清晰的，符合现场实际情况的， 得4分 ；对于大部分内容详细合理清晰，小部分内容欠合理的， 得2分 ；对于小部分内容详细合理清晰，大部分内容简单粗略或较难实施的， 得1分 ；每一部分内容都粗略笼统不清晰或欠合理不可行或未提供相关评审内容的不得分。
5	安装验收方案	4	针对投标人提供的安装验收方案（如安装进度计划和质量管控、安装和验收关键节点的控制措施、是否有保障敏捷响应的项目工作制度与足够的人力和机械资源的配备等方面）进行评分：内容全面、严谨、可行，对于每一部分内容均详细合理清晰的，符合现场实际情况的， 得4分 ；对于大部分内容详细合理清晰，小部分内容欠合理的， 得2分 ；对于小部分内容详细合理清晰，大部分内容简单粗略或较难实施的， 得1分 ；每一部分内容都粗略笼统不清晰或欠合理不可行或未提供相关评审内容的不得分。
6	售后服务方案	4	针对投标人提供的售后服务方案（如服务体系内容、质保范围及质保期的工作内容、维修响应时间、故障解决方案、专业技术人员资质情况及保障服务能力、备品备件清单、服务电话、



			质保期内的家具人为损坏以及质保期过后的维修方案及收费等方面) 进行评分: 内容全面、严谨、可行, 对于每一部分内容均详细合理清晰的, 符合现场实际情况的, 得 4 分 ; 对于大部分内容详细合理清晰, 小部分内容欠合理的, 得 2 分 ; 对于小部分内容详细合理清晰, 大部分内容简单粗略或较难实施的, 得 1 分 ; 每一部分内容都粗略笼统不清晰或欠合理不可行或未提供相关评审内容的不得分。
	小计	55	

注: 评标时提供的以上证明、证书、认证、检测报告等资料的复印件或扫描件, 采购人在中标后要求中标人在签订合同前 3 个工作日内提供原件核查。如有提供虚假材料谋取中标的情形, 按照《中华人民共和国政府采购法》相关规定处理。



第七章 投标文件格式



一、投标文件-资格证明材料



资格证明文件封面格式

_____ (标注正本或副本)

江北新校区一期工程学生宿舍 舍家具

分包名称：南区学生公寓（一）、后勤服务中心

投标文件-资格证明材料

校内编号[包号]：ZF20240131[包号 4]

招标编号[包号]：XHTC-HW-2024-0256[包号 4]

采购人：南京农业大学

采购代理机构：新华招标有限公司

投标人名称： _____ (盖公章)

2024-XX



资格证明材料内容及格式

一、目录

- 1.1 法人或者其他组织的营业执照等证明文件；
- 1.2 依法缴纳税收和社会保障资金的证明（复印件加盖单位公章）；
- 1.3 近三年内，在经营活动中没有重大违法记录的声明；
- 1.4 具有良好的商业信誉和健全的财务会计制度（资信证明：会计师事务所出具的年度审计报告或银行出具的资信证明）；
- 1.5 履行合同所必需的设备和专业技术能力的证明材料（加盖单位公章）；
- 1.6 符合招标文件第一章“本项目的特定资格要求”中第2条的证明材料（加盖单位公章）；
- 1.7 投标人不是为本项目某包提供整体设计、规范编制或者项目管理、监理、检测等服务的供应商的声明。

二、填写须知

- 1) 以上所列资格证明材料未提供格式的，由投标人提供，需由投标人授权代表签字并加盖公章。
 - 2) 投标人应保证提供的全部资格证明材料是真实的和正确的。
 - 3) 采购人或采购代理机构将依法审查投标人提交的资格证明材料。
 - 4) 投标人提交的文件将被保密，但不退还。
 - 5) 全部文件应按“投标人须知前附表”规定的份数提交。
- 1.1-1.7 为资格条件，若未能按要求提供所列的证明材料或提供的材料为虚假或伪造的将作无效投标处理。**



1.1、法人或者其他组织的营业执照等证明文件

注：投标人为法人单位的需提交有效的“三证合一”或“五证合一”新版营业执照并加盖公章，投标人为其他组织的需提供有效的证明文件并加盖有效印章。



1.2、依法缴纳税收和社会保障资金的证明

1、需提供投标截止时间前六个月（2023年11月至投标截止之日）内任意一个月缴纳税收的证明材料复印件须加盖本单位公章，缴纳个人所得税的凭据不能作为证明材料。

2、需提供投标截止时间前六个月（2023年11月至投标截止之日）内任意一个月缴纳社会保障资金的证明材料复印件须加盖本单位公章。

3、依法免税或不需要缴纳社会保障资金的供应商，应提供相应的文件证明。

本单位成立以来，一直按照国家 and 地方有关规定，依法缴纳税收及社会保障资金，具有良好记录。

特此声明。

投标人法定代表人或授权代表（签字）：_____

投标人名称（加盖单位公章）：_____

日期：_____



1.3、近三年内，在经营活动中没有重大违法记录的声明

南京农业大学：

我公司在近三年内，在经营活动中没有重大违法记录（因违法经营受到刑事处罚或者责令停产停业、吊销许可证或者执照、较大数额罚款等行政处罚）。

特此声明。

投标人法定代表人或授权代表（签字）：_____

投标人名称（加盖单位公章）：_____

日期：_____

注：

1、信用信息查询渠道：信用中国网站（www.creditchina.gov.cn）、中国政府采购网-政府采购严重违法失信行为信息记录（<http://www.ccgp.gov.cn/cr/list>）；

2、信用信息查询截止时点：投标截止时间（文件提交截止时间）前3日内；

3、信用信息的使用规则：对列入失信被执行人、重大税收违法案件当事人名单、政府采购严重违法失信行为记录名单及其他不符合《中华人民共和国政府采购法》第二十二条规定条件的供应商，将拒绝其投标；其中，列入政府采购严重违法失信行为记录名单的供应商，禁止参加政府采购活动的时间按处罚结果执行，但不受区域限制（根据财库〔2015〕150号《关于规范政府采购行政处罚有关问题的通知》，相关行政处罚决定在全国范围内生效）。



1.4、具有良好的商业信誉和健全的财务会计制度（资信证明：会计师事务所出具的年度审计报告或银行出具的资信证明）

投标人提供本单位**2023年度**经会计师事务所出具的**审计报告**复印件并加盖投标人公章。如投标人无法提供2023年度审计报告，则需提供银行出具的资信证明。

投标人以专业担保机构出具的投标担保函的形式交纳投标保证金的，可不再提供上述资信证明。

说明：

1、审计报告复印件至少应包括资产负债表、利润表、现金流量表及其附注、加盖会计师事务所公章页。

2、银行资信证明是指投标人参加本次投标截止日前三个月（**2024年2月至投标截止之日**）内开立基本账户的银行开具的资信证明（成立一年内的公司可提交当年验资证明复印件并加盖公章），且无收受人和项目的限制，但开具银行有限制规定的除外。

3、银行资信证明可以是复印件并加盖投标人公章，评标委员会保留审核原件的权利。

4、银行资信证明应能说明该投标人与银行之间业务往来正常，无不良记录，企业信誉良好等。**银行出具的存款证明不能作为银行资信证明。**



1.5、履行合同所必需的设备和专业技术能力的证明（加盖单位公章）

说明：投标人提供书面声明或相关证明材料，证明材料可以是文字描述、图纸或数据等，能够说明投标人已具有履行本项目合同所必需的设备和专业技术能力。



1.6、符合招标文件第一章“本项目的特定资格要求”中第2条的声明或证明材料（加盖单位公章）

注：1、投标人应当根据自身存在的情形，如实披露与本单位负责人为同一人或者存在直接控股、管理关系的供应商情况。

2、单位负责人为同一人或者存在直接控股、管理关系的不同供应商，同时参加本项目同一包的投标，相关投标均无效。

（如不存在上述情况，请提供如下声明）

南京农业大学：

我单位负责人（**负责人姓名、身份证号**），与我单位存在直接控股、管理关系的单位（**单位名称**），不存在与我单位负责人为同一人或者存在直接控股、管理关系的不同供应商同时参加本项目同一包投标的情形。

特此声明。

投标人法定代表人或授权代表（签字）：_____

投标人名称（加盖单位公章）：_____

日期：_____



1.7、投标人不是为本项目某包提供整体设计、规范编制或者项目管理、监理、检测等服务的 供应商的声明

南京农业大学：

我公司不是为本项目某包提供整体设计、规范编制或者项目管理、监理、检测等服务的
供应商。

特此声明。

投标人法定代表人或授权代表（签字）：_____

投标人名称（加盖单位公章）：_____

日期：_____



二、投标文件



投标文件封面格式

_____ (标注正本或副本)

江北新校区一期工程学生宿舍 舍家具

分包名称：南区学生公寓（一）、后勤服务中心

投标文件

校内编号[包号]：ZF20240131[包号 4]

招标编号[包号]：XHTC-HW-2024-0256[包号 4]

采 购 人：南京农业大学

采购代理机构：新华招标有限公司

投标人名称： _____ (盖公章)

2024-XX



评分索引表

(供参考, 可根据投标文件实际内容扩展此表格)

序号	评审因素	证明材料所在页码
价格分		
1	小微企业/监狱企业/残疾人福利性单位的声明材料	
商务评分		
1	类似项目业绩-须提供合同复印件, 至少包括合同的甲乙双方, 合同详细标的(至少包含核心产品, 须明确标注本次采购标的在合同中的对应位置)和双方签章及生效时间, 并提供案例列表包含用户联系方式便于核实	
2	履约能力-管理体系认证证书, 认证范围须与本次采购标的 相关, 提供有效证书复印件(须明确标注认证范围的对应位置)及全国认证认可信息公共服务平台证书有效的查询截图	
3	履约能力-中国环保产品认证证书(CQC), 认证产品名称至少涵盖本次所有采购标的, 提供有效证书复印件(须明确标注本次采购标的在证书中的对应位置)及全国认证认可信息公共服务平台证书有效的查询截图	
4	履约能力-家具产品有害物质限量认证证书, 认证产品名称至少涵盖本次所有采购标的, 提供有效证书复印件(须明确标注本次采购标的在证书中的对应位置)及全国认证认可信息公共服务平台证书有效的查询截图	
5	质量保证-提供针对本项目免费质保期延长的服务承诺函	
6	生产能力-供有效的设备购置发票复印件及设备清晰图片; 如提供的设备名称不一致, 需提供设备具有相应功能的证明材料	
7	政策功能-提供国家确定的认证机构出具的、处于有效期内的认证证书复印件	
技术评分		
1	投标文件对招标文件采购需求中技术要求的响应程度-技术 偏离表	



2	样品（视频展示和现场递交相结合）是否提供	是/否
3	整体搭配效果	
4	实施方案	
5	安装验收方案	
6	售后服务方案	



2.1、投标书格式

投 标 书

致：南京农业大学

根据贵方为 江北新校区一期工程学生宿舍家具招标采购货物及服务的投标邀请 (XHTC-HW-2024-0256)，签字代表 (姓名、职务) 经正式授权并代表投标人 (投标人名称、地址) 提交下述文件正本一份、副本七份及电子文件一份 (不退)。

1. 开标一览表
2. 投标分项 (明细) 报价表
3. 技术规格偏离表
4. 商务条款偏离表
5. 资格证明材料
6. 遵守国家有关法律、法规和规章，按招标文件中投标人须知和技术规格要求提供的有关文件
7. 以_____形式出具的投标保证金，金额为人民币_____元。

在此，签字代表宣布同意如下：

1. 所附投标价格表中规定的应提交和交付的货物投标总价为_____，(并同时用文字和数字表示的投标总价)。
2. 我方将按招标文件的规定履行合同责任和义务。
3. 我方已详细审查全部招标文件。我方完全理解并同意放弃对这方面有不明及误解的权利。
4. 本投标有效期为自开标日起 90 个日历日。
5. 如果在规定的开标时间后，我方在投标有效期内撤回投标，投标保证金将不予退还。
6. 我方承诺，我方与采购人和采购代理机构无关联。
7. 我方同意提供按照贵方可能要求的与其投标有关的一切数据或资料，完全理解贵方不一定接受最低投标报价的投标或收到的任何投标。
8. 我方承诺：我方在本项目投标中的陈述和本投标文件及资格证明材料的一切资料均为真实合法，没有不实的描述、承诺或者伪造、变造的情形。如果我方在本项目投标中做虚假陈述或者在投标文件中提供虚假资料，我方愿接受有关处理，同时承担由此带来的一切法律后果。
9. 若我方获得中标，我方保证按有关规定向贵方支付中标服务费。



10. 与本投标有关的一切正式往来信函请寄：

地址_____ 传真_____

电话_____ 电子函件_____

投标人法定代表人或授权代表（签字）：_____

投标人名称（加盖单位公章）：_____

日期：_____



2.2、开标一览表格式

开标一览表

招标编号[包号]: _____

项目名称: _____

报价单位: 元

序号	货物名称	报价	投标保证金 (有/无)	交货期及 交货地点	质保期	备注
投标总价		大写: _____ 小写: _____				

投标人法定代表人或授权代表（签字）: _____

投标人名称（加盖单位公章）: _____

日期: _____

注：开标一览表内容与投标文件中相应内容不一致的，以开标一览表本表为准。



2.3、投标分项（明细）报价表格式

投标分项（明细）报价表

招标编号[包号]: _____ 项目名称: _____ 报价单位: 元

序号	货物名称	型号	规格	数量	单价	总价	原产地和制造商名称	是否属于小型和微型企业产品	产品授权书在投标文件中页码（如有）
1	采购标的物（按照公寓组合床、衣柜、置物架分别填写）								
...	其他费用（如已包含在货物报价中，此项可不填）								
总价: _____, 采购范围内的所有货物是否全部由符合政策要求的小型或微型企业制造: _____ (是/否)									

投标人法定代表人或授权代表（签字）: _____

投标人名称（加盖单位公章）: _____

日期: _____

注:1. 如果不提供详细分项报价将视为没有实质性响应招标文件。

2. 各项货物详细技术性能, 应另页描述。3. 如出现分项报价表中“小型和微型企业产品”内容与“中小企业声明函”的内容不一致, 则不一致的内容在评审时视为非“小型和微型企业产品”。4. 型号、规格必须分开填写, 而且不能为空, 如不是定型产品, 型号可以填非标。



2.4、技术规格偏离表格式

技术规格偏离表

招标编号[包号]: _____

项目名称: _____

序号	货物名称	招标文件 条目号	招标文件 要求规格	投标规格	偏离 情况	偏离程度说明及 ★、#号技术指标证 明材料所在页码

投标人法定代表人或授权代表（签字）: _____

投标人名称（加盖单位公章）: _____

日期: _____

注：1、投标人应对招标文件技术要求逐条填写偏离情况（正偏离、负偏离或无偏离），并说明偏离的具体内容及做出必要说明。投标人应对故意隐瞒偏离的行为承担责任。

2、投标人应根据自身投标货物合理填写投标规格，如完全复制招标文件内容，评委有权按不响应处理，情况恶劣时将做无效投标处理。



2.7、供应商承诺书格式-1

投标报价承诺书

致：南京农业大学

我司作为_____项目（招标编号[包号]：_____）的供应商，若
我司有幸中标，作如下承诺：

1. 我司承诺，如因新校区建设等非人为因素，导致学校无法收货，学校要求变更交货时间，我司予以理解并充分配合。
2. 我司承诺，如我司中标，中标金额（人民币中标价）不受交货期、市场价格变动等因素变动，我司按照中标金额履行合同。

特此承诺！

投标人法定代表人或授权代表（签字）：_____

投标人名称（加盖单位公章）：_____

日期：_____



2.7、供应商承诺书格式-2（投标供应商能提供其他更优质的服务，可在服务承诺中自行提供）

售后服务承诺

致：南京农业大学

我司为所供产品提供不低于 10 年免费质保服务（国家有相关质保规定优于本合同约定质保期的按国家相关规定执行）。在承诺的免费质保期内，一旦发生质量问题，我司保证在接到通知后的 2 小时内进行响应，并在 24 小时内组织专业人员到现场进行检修，确因产品本身质量问题的，将组织原厂人员进行维修、更换或退货处理，费用由我司负责。产品出现故障 48 小时不能修复的，免费提供同等功能的产品供采购人使用，直至故障修复。质保期满后，能根据采购人要求提供充足的备品、备件。

特此承诺！

投标人法定代表人或授权代表（签字）：_____

投标人名称（加盖单位公章）：_____

日期：_____



2.8、按招标文件中投标人须知和采购需求中要求提供的有关文件

一、目录

- 2.8.1 制造商的授权书（涉及制造商授权书事宜详见技术需求部分）；
- 2.8.2 制造商的资格声明（投标人为投标货物的制造商时提供）；
- 2.8.3 经销商（作为代理）的资格声明（投标人为投标货物的制造商（代理商）时提供）；
- 2.8.4 类似项目案例表（并附证明材料）；
- 2.8.5 履约能力、质量保证、生产能力、政策功能（并附证明材料）；
- 2.8.6 整体搭配效果、实施方案、安装验收方案、售后服务方案等；
- 2.8.7 中小企业声明材料（如适用）；
- 2.8.8 监狱企业证明材料（如适用）；
- 2.8.9 残疾人福利性单位声明材料（如适用）；
- 2.8.10 节能产品、环境标志产品证明材料（如适用）；
- 2.8.11 招标文件要求的其它文件及投标人认为有必要提供的其它文件。

二、填写须知

- 1) 制造商或经销商作为投标人应填写和提交下述规定的全部格式以及其他有关资料。
- 2) 所附格式中要求填写的全部问题和信息都必须填写。
- 3) 本资格声明的签字人应保证全部声明和填写的内容是真实的和正确的。
- 4) 评标委员会将依据投标人提交的资料根据自己的评价和考虑决定投标人履行合同的能力。
- 5) 投标人提交的材料将被保密，但不退还。
- 6) 全部文件应按“投标人须知前附表”规定的份数提交。

2.8.1-2.8.10 为附加条件，执行招标文件中评标方法综合打分。



2.8.1 制造商出具的授权函

授权函

致：新华招标有限公司

我们（制造商名称）是按（国家名称）的法律成立的一家（制造商），主要营业地点设在（制造商地址）。兹指派按（国家名称）的法律成立的，主要营业地点设在（经销商地址）的（经销商名称）作为我方真正的和合法的代理人进行下列有效的活动：

（1）代表我方办理贵方（招标编号）投标邀请要求提供的由我方制造的货物（品牌、型号）的有关事宜，并对我方具有约束力。

（2）作为（制造商），我方保证以投标合作者来约束自己，并对该投标共同和分别承担招标文件中所规定的义务。

（3）我方兹授予（经销商名称）全权办理和履行上述我方为完成上述各点所必须的事宜，具有替换或撤消的全权。兹确认（经销商名称）或其正式授权代表依此合法地办理一切事宜。

我方于____年____月____日签署本文件，（经销商名称）于____年____月____日接受此件，以此为证。

制造商名称（盖章）_____

签字人职务和部门_____

签字人姓名_____

签字人签名_____



2.8.2 制造商的资格声明

制造商的资格声明

1、名称及概况：

(1) 制造商名称：_____

(2) 地址及邮编：_____

(3) 成立和注册日期：_____

(4) 主管部门：_____

(5) 公司性质：_____

(6) 法人代表：_____

(7) 职员人数：_____

一般工人：_____

技术人员：_____

(8) 近期资产负债表(到____年____月____日止)

〈1〉 固定资产：_____

原值：_____

净值：_____

〈2〉 流动资金：_____

〈3〉 长期负债：_____

〈4〉 短期负债：_____

〈5〉 资金来源：

自有资金：_____

银行贷款：_____

〈6〉 资金类型：_____

生产资金：_____

非生产资金：_____

2、关于制造商的设施及其它情况：

工厂名称地址	生产的项目	年生产能力	职工人数
_____	_____	_____	_____
_____	_____	_____	_____

(2) 本制造商不生产，而须从其它制造商购买的主要零部件



制造商名称和地址

主要零部件名称 _____

3、制造商生产此投标货物的历史(年数):

4、近三年该货物主要销售给国内、外主要客户的名称地址:

名称和地址	销售项目和数量
_____	_____
_____	_____

出口销售额: _____

5、近三年的年营业额:

年份	国内	出口	总额
_____	_____	_____	_____
_____	_____	_____	_____

6、易损件供应商的名称和地址:

部件名称	供应商
_____	_____
_____	_____

7、有关开户银行的名称和地址: _____

8、其他情况: _____

兹证明上述声明是真实、正确的,并提供了全部能提供的资料和数据,我们同意遵照贵方要求出示有关证明文件。

日期: _____

投标人授权代表签字: _____

授权代表的职务: _____

电话号: _____

传真号: _____

公章: _____



2.8.3 经销商（作为代理）的资格声明

经销商（作为代理）的资格声明

1、名称及概况：

(1) 投标人名称：_____

(2) 地址及邮编：_____

(3) 成立和注册日期：_____

(4) 主管部门：_____

(5) 公司性质：_____

(6) 法人代表：_____

(7) 职员人数：_____

(8) 近期资产负债表(到____年____月____日止)

〈1〉 固定资产：_____

原值：_____

净值：_____

〈2〉 流动资金：_____

〈3〉 长期负债：_____

〈4〉 短期负债：_____

〈5〉 资金来源：

自有资金：_____

银行贷款：_____

〈6〉 资金类型：_____

商业性：_____

非商业性：_____

2、最近三年的年度总营业额：

年份	国内	出口	总额
_____	_____	_____	_____
_____	_____	_____	_____

3、最近三年投标货物主要销售给国内及国外用户名称及地址：

名称和地址	销售的项目和数量
(1) 出口销售：	

(1) 出口销售：



(2) 国内销售：

4、同意为投标人制造投标货物的制造商并附有制造商的资格声明：

制造商名称和地址 制造货物和数量

5、有关开户银行的名称和地址： _____

6、投标人认为需要声明的其他情况

兹证明上述声明是真实、正确的，并提供了全部能提供的资料和数据，我们同意遵照贵方要求出示有关证明文件。

日期： _____

投标人授权代表签字： _____

授权代表的职务： _____

电话号： _____

传真号： _____

公章： _____



2.8.4 类似项目情况表（并附证明材料）

类似项目情况表

序号	业主名称	项目名称	联系人	联系方式	完成情况	是否有用户反馈情况

注：1、投标人必须提供能够证明上述案例真实性的提供合同复印件，至少包括合同的甲乙双方，合同详细标的（至少包含核心产品，须明确标注本次采购标的在合同中的对应位置）和双方签章及生效时间，并提供案例列表包含用户联系方式便于核实；

2、所有复印件应清晰，并由投标人单位加盖公章，原件备查；

3、不提供复印件的案例，评分阶段不予以考虑。

4、审查投标供应商自 2021 年 4 月 1 日（含）以来（以合同签订日期为准）做过的类似项目业绩。

投标人法定代表人或授权代表（签字）：_____

投标人名称（加盖单位公章）：_____

日期：_____



2.8.5 履约能力、质量保证、生产能力、政策功能（并附证明材料）

注：评标时提供的以上证明、证书、认证、检测报告等资料的复印件或扫描件，采购人在中标后要求中标人在签订合同前3个工作日内提供原件核查。如有提供虚假材料谋取中标的情形，按照《中华人民共和国政府采购法》相关规定处理。



2.8.6 整体搭配效果、实施方案、安装验收方案、售后服务方案等

（投标人应根据招标文件的要求提供详细的整体搭配效果、实施方案、安装验收方案、售后服务方案等）



2.8.7 中小企业声明材料（如适用）

本项目采购标的对应中小企业划分标准所属行业：*工业*

中小企业声明函（货物）

本公司（联合体）郑重声明，根据《政府采购促进中小企业发展管理办法》（财库〔2020〕46号）的规定，本公司（联合体）参加（单位名称）的（项目名称）采购活动，**提供的货物全部由符合政策要求的中小企业制造**。相关企业（含联合体中的中小企业、签订分包意向协议的中小企业）的具体情况如下：

1. （标的名称），属于（采购文件中明确的所属行业）行业；制造商为（企业名称），从业人员____人，营业收入为____万元，资产总额为____万元，属于（*中型企业、小型企业、微型企业*）；

2. （标的名称），属于（采购文件中明确的所属行业）行业；制造商为（企业名称），从业人员____人，营业收入为____万元，资产总额为____万元，属于（*中型企业、小型企业、微型企业*）；

.....

以上企业，不属于大企业的分支机构，不存在控股股东为大企业的情形，也不存在与大企业的负责人为同一人的情形。

本企业对上述声明内容的真实性负责。如有虚假，将依法承担相应责任。

企业名称（盖章）：

日 期：